

Tłumik do stycznika Allen Bradley

Dioda, 0#240VDC

24...240 V DC

Dioda

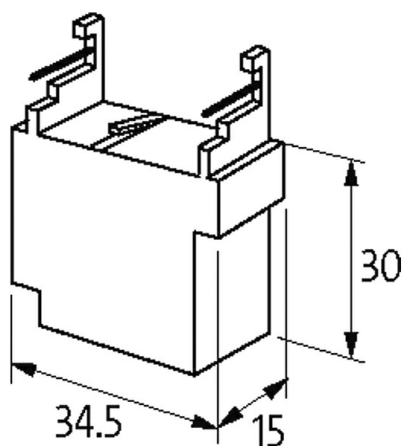
Inne obwody i napięcia na życzenie.

[Link do produktu](#)

Ilustracje



Diode



Ilustracja zastępcza



Dane techniczne

Napięcie wejściowe	24...240 V DC
Materiał	Tworzywo sztuczne, trudnopalne (UL 94)
Współczynnik tłumienia	ok. 1.5× UN
Przewody połączeniowe	Zestyk wtykowy

Dane ogólne

Zakres temperatur	-20...+70 °C
-------------------	--------------

Wymiary (wys. × szer. × gł.) 40×34.5×15 mm

Pasujące łączniki

A 9...A 16

Dane handlowe

EAN 4048879017756

eClass 27371013

Jednostka pakowania 1.000

Kod taryfy celnej 85363010

Kraj pochodzenia CZ