

**M12 Steel St. 90° / M12 Steel Bu. 90° A-kod.**

PVC 4x0.34 gr UL/CSA 1,5m

F&amp;B-Steel

Stecker 90° – Buchse 90°

M12 – M12, 4-polig

Abweichende Leitungslängen auf Anfrage lieferbar.

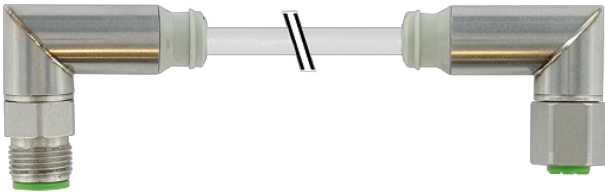
**Link zum Produkt****Abbildungen**

Abbildung stellvertretend



\* nur für Produkte mit UL/CSA-zugelassener Leitung

**Bauform**

Bauform 40261

**Technische Daten**

|                              |   |
|------------------------------|---|
| Betriebsspannung             | max. 32 V AC/DC   |
| Betriebsstrom je Kontakt     | max. 4 A  |
| Verriegelung der Steckplätze | Schraubgewinde (M12x1 mm) empf. Anzugsdrehmoment 0.6 Nm, selbstsichernd |
| Schutzart                    | IP68, IP69K in gestecktem und verschraubtem Zustand (EN 60529)          |
| Material (Verriegelung)      | Edelstahl 1.4404 (V4A)  |

**Allgemeine Daten**

Temperaturbereich -40...+85 °C, abhängig von angeschlossener Leitung

**Leitungen**

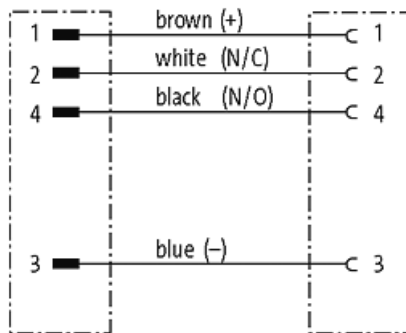
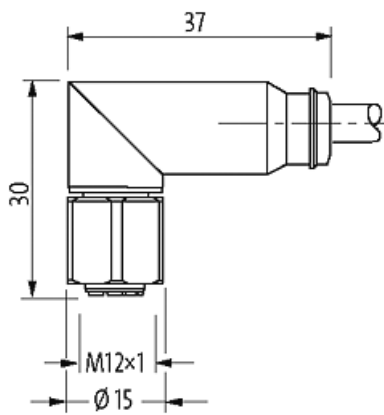
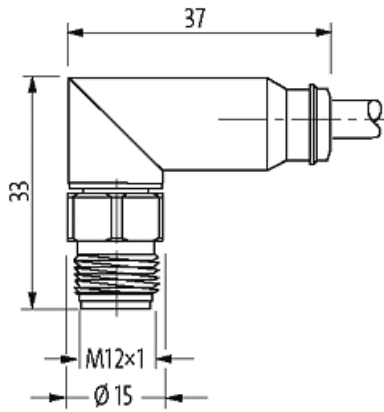
|  |  |
|--|--|
| Kabelkennung                           | 214                                    |
| Kabeltyp                               | 1 (PVC)                                |
| Zulassung (Kabel)                      | UL (AWM-Style 2464/1731), CSA          |
| Kabelgewicht [g/m]                     | 40,70                                  |
| Material (Leiter)                      | Cu-Litze, blank                        |
| Widerstand (Leiter)                    | max. 60 Ω/km (20 °C)                   |
| Einzeldraht-Ø (Leiter)                 | 0.15 mm                                |
| Aufbau (Leiter)                        | 19x 0.15 mm (Litzenklasse 5)           |
| Querschnitt (Leiter)                   | 4x 0.34 mm <sup>2</sup>                |
| AWG                                    | ähnlich AWG 22                         |
| Material (Aderisolierung)              | PVC                                    |
| Materialeigenschaften (Aderisolierung) | FCKW-, cadmium-, silikon- und bleifrei |
| Shore-Härte (Aderisolierung)           | 45 ±5 D                                |
| Ader-Ø inkl. Isolierung                | 1.25 mm ±5%                            |
| Aderfarbe/Nummerierung                 | br, sw, bl, ws                         |
| Verseilverbund                         | 4 Adern verseilt                       |
| Schirmung                              | nein                                   |
| Material (Mantel)                      | PVC                                    |

|                                |  |
|--------------------------------|--|
| Materialeigenschaften (Mantel) | FCKW-, cadmium-, silikon- und bleifrei         |
| Shore-Härte (Mantel)           | 85 ±5 A  |
| Außen-Ø (Mantel)               | 5.0 mm ±5%                                     |
| Farbe (Mantel)                 | grau   |
| chemische Beständigkeit        | gute Öl-, Benzin- und Chemikalienbeständigkeit |
| thermische Beständigkeit       | flammwidrig nach UL 1581 VW1 / CSA FT1         |
| Nennspannung                   | UL 300 V AC                                    |
| Prüfspannung                   | 2000 V AC                                      |
| Strombelastbarkeit             | nach DIN VDE 0298-4                            |
| Temperaturbereich (fest)       | -30...+80 °C                                   |
| Temperaturbereich (bewegt)     | -5...+80 °C                                    |
| Biegeradius (fest)             | 5× Außen-Ø                                     |
| Biegeradius (bewegt)           | 10× Außen-Ø                                    |
| Aderzahl/-querschnitt          | 4× 0.34 mm <sup>2</sup>                        |
| Aderisolation                  | PVC (br, ws, bl, sw)                           |
| Mantelfarbe                    | grau   |
| Material (Mantel)              | PVC (UL/CSA)                                   |
| Außen-Ø                        | 5.0 mm ±5%                                     |
| Biegeradius (bewegt)           | 10× Außen-Ø                                    |
| Temperaturbereich (fest)       | -30...+80 °C                                   |
| Temperaturbereich (bewegt)     | -5...+80 °C                                    |

#### Kaufmännische Daten

|                    |               |
|--------------------|---------------|
| EAN                | 4048879580946 |
| eClass             | 27279218      |
| Ursprungsland      | CZ            |
| Verpackungseinheit | 1             |
| Zolltarifnummer    | 85444290      |

#### Skizze



Male

Female

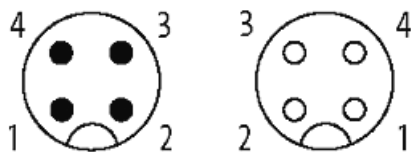


Abbildung stellvertretend