

MVK E/A Kompaktmodul, Metallausführung

Profibus DP, 8 sich. dig. Aus / 8 multif.Kanäle

Digitale Ein-/Ausgänge

DO4 DO4 DIO4 DIO4 (K3)

PROFIBUS 12 Mbit/s; M12, B-kodiert

7/8", 5-polig, max. 9 A

M12, 5-polig, A-kodiert

über Sicherheitsrelais abschaltbare Ausgangsgruppen bis PLd (EN ISO 13849-1)

Anschlussleitungen finden Sie im Onlineshop unter "Anschlusstechnik".

Gehäuse ist vollvergossen.

[Link zum Produkt](#)

Abbildungen

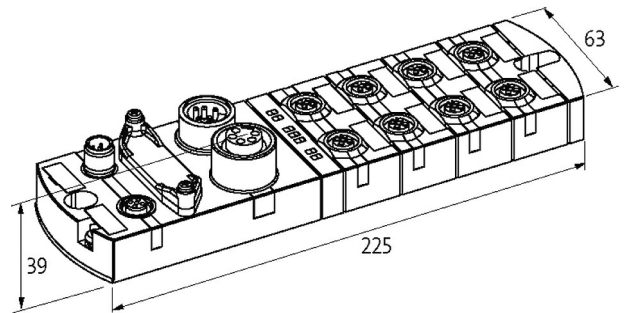


Abbildung stellvertretend



Allgemeine Daten

Befestigungsart	2-Loch Schraubbefestigung
Temperaturbereich	0...+55 °C (Lagertemperatur -20...+70 °C)
Schutzart	IP67
Abmessungen HxBxT	39x63x225 mm

PROFIBUS

Adressierung	Drehschalter 1...99
--------------	---------------------

Ausgang

Lampenlast	10 W
Aktorversorgung UA	24 V DC (EN 61131-2), 3 Spannungskreise, (max. 9 A)
Schaltstrom je Ausgang	max. 1.6 A (kurzschluss- und überlastfest)

Eingang

Sensorversorgung US	24 V DC (EN 61131-2), max. 200 mA (M12 Buchse), kurzschluss- und überlastfest
Typ	für 3-Draht Sensoren oder mechanische Schalter, PNP

Parametrierung

PIN 4	4x Eingang/Ausgang
PIN 2	4x Input/Output/Diagnostic

Anschlüsse

Feldbus	PROFIBUS 12 Mbit/s; M12, B-kodiert
Versorgung Sensor-System/Aktor	7/8", 5-polig, max. 9 A, Sicherheitskreise (1 + 2) über separate 7/8"-Einspeisung (gelb), 2-polig abschaltbar
I/O-Steckplätze	M12, 5-polig, A-kodiert

Diagnose

Kommunikationsstatus	per LED
Diagnose per LED	pro Modul und Kanal
Diagnose per BUS	pro Modul und Kanal
Aktorwarnung	pro Kanal per LED und BUS
Überwachung - Unterspannung	ja
Überwachung - keine Spannung	ja
Kurzschluss und Überlast	ja
Leitungsbruch	pro Port

Kaufmännische Daten

EAN	4048879051606
eClass	27242604
Ursprungsland	DE
Verpackungseinheit	1.000
Zolltarifnummer	85389099