

Moduł sieciowy MVK E/A Profibus 8DO/8

MVK-MP K3 DO4 (DO4) / DIO4 (DIO4)

Wejścia/wyjścia cyfrowe

DO4 DO4 DIO4 DIO4 (K3)

PROFIBUS 12 Mbit/s; M12, kodowanie B

7/8", 5-piny, max. 9 A

M12, 5-piny, kodowanie A

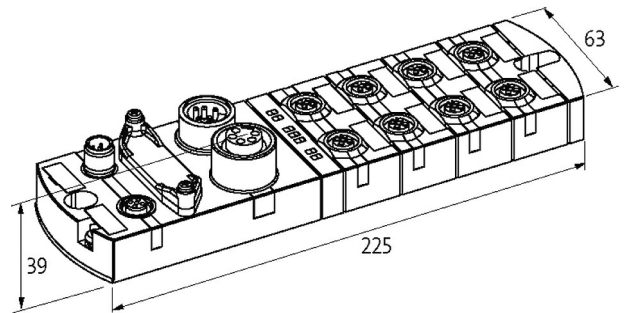
Grupy wyjść do PLd (EN ISO 13849-1) wyłączane przez przekaźnik bezpieczeństwa

Konektory znajdują się w zakładce "Technika podłączania".

Obudowa jest całkowicie zalana.

[Link do produktu](#)

Ilustracje



Ilustracja zastępcza



Dane ogólne

Typ montażu	2-otworowe mocowanie śrubowe
Zakres temperatur	0...+55 °C (temp. składowania -20...+70 °C)
Stopień ochrony	IP67
Wymiary (wys. × szer. × gł.)	39×63×225 mm

PROFIBUS

Adresowanie	Przełącznik obrotowy 1...99
-------------	-----------------------------

Wyjście

Obciążenie lampowe	10 W
Zasilanie aktuatora UA	24 V DC (EN 61131-2), 3 obwody napięciowe, (max. 9 A)
Prąd przełączania na wyjście	max. 1.6 A (odporne na zwarcie i przeciążenie)

Wejście

Zasilanie czujnika US	24 V DC (EN 61131-2), max. 200 mA (M12 żeński), odporne na zwarcie i przeciążenie
Typ	dla czujników 3-przewodowych lub przełączników mechanicznych, PNP

Parametryzacja

PIN 4	4× wejście/wyjście
PIN 2	4× Input/Output/Diagnostic

Przyląca

Magistrala sieciowa	PROFIBUS 12 Mbit/s; M12, kodowanie B
Zasilanie Czujnik/Aktuator	7/8", 5-piny, max. 9 A, obwody bezpieczeństwa (1 + 2) wyłączane przez oddzielne zasilanie 7/8" (żółty), 2-piny
Porty I/O	M12, 5-piny, kodowanie A

Diagnostyka	
Stan komunikacyjny	przez LED
Diagnostyka przez LED	na moduł i kanał
Diagnostyka przez magistralę	na moduł i kanał
Ostrzeżenie aktyatora	na kanał przez LED i magistralę
Monitorowanie - napięcie dolne	tak
Monitorowanie - bez napięcia	tak
Zwarcie i przeciążenie	tak
Przerwanie kabla	na port
Dane handlowe	
EAN	4048879051606
eClass	27242604
Jednostka pakowania	1.000
Kod taryfy celnej	85389099
Kraj pochodzenia	DE