

Przełącznik

WE: 230 VAC/DC - WY: 250 VAC/DC / 6 A

2 zestawy przełączne

6 A

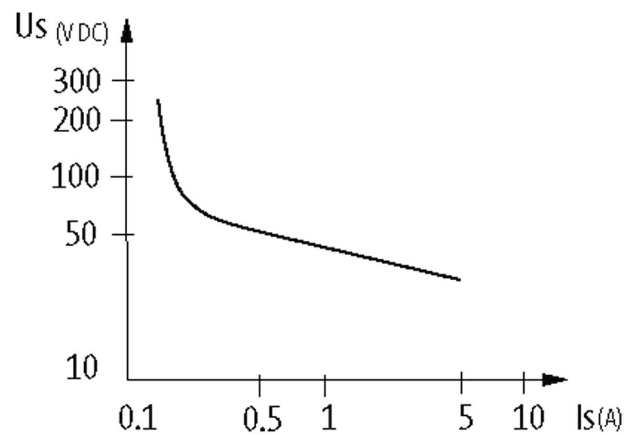
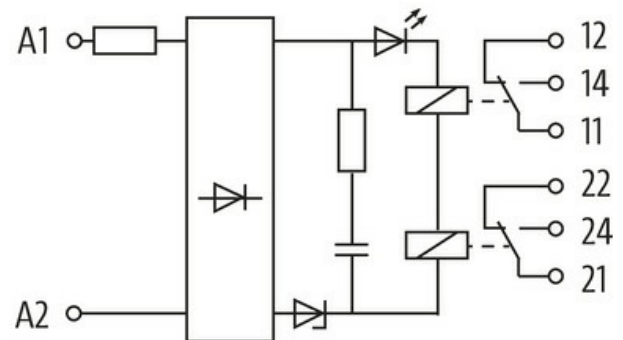
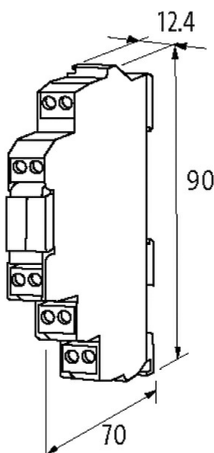
230 V AC/DC

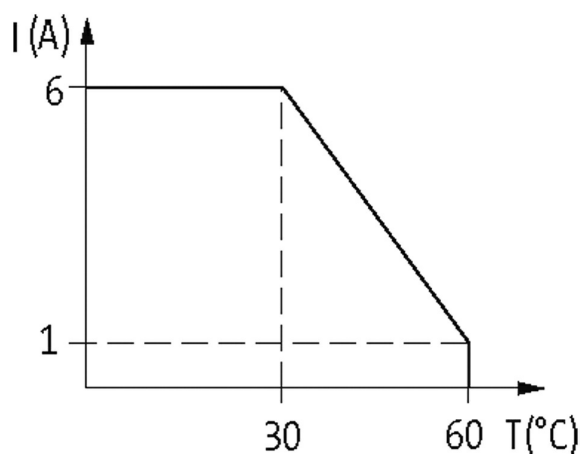
Zaciski śrubowe

Przy przekroczeniu maks. napięcia / prądu przełączania zniszczeniu ulega warstwa złota, podczas dalszej pracy obowiązują wówczas wartości przełącznika wyjściowego.

Link do produktu

Ilustracje





Ilustracja zastępcza

**Dane ogólne**

Typ montażu	Zatrask na szynie DIN (EN 60715)
Zakres temperatur	-20...+55 °C
Napięcie probiercze izolacji	4 kV; bezpieczna separacja (EN 60947-1)
Żywotność mech. /electr.	20 000 000 cykli przełączających / w zależności od obciążenia
Wymiary (wys. × szer. × gł.)	90×12.4×70 mm

Wyjście

Minimalne obciążenie prądowe	1 mA (12 V DC)
Materiał styku	Ag Sn O2 hv
Czas zadziałania/zwalniania/oporu	10/15/1.5 ms
Napięcie łączeniowe	max. 250 V AC/DC
Częstotliwość przełączania	max. 10 Hz
Moc załączalna (zależna od napięcia)	max. 1500 VA/120 W
Prąd przełączania na wyjście	max. 6 A

Wejście

Napięcie zasilania - prąd	230 V AC/DC (195...253 V AC/DC) - 5 mA
Wyświetlacz LED	Dioda LED (zielona)

Kategoria użytkowa

AC-15	3 A (24/110/230 V AC)
AC-12	6 A (24/110/230 V AC)
DC-13	1 A (24 V DC); 0.2 A (110 V DC); 0.1 A (230 V DC)

Dane handlowe

EAN	4048879027038
eClass	27371001
Jednostka pakowania	1.000
Kod taryfy celnej	85364900
Kraj pochodzenia	CZ