

Modlink MSDD Einbaurahmen 2-fach grau

mit kundenspezifischer Bedruckung

Kundenspezifische Bedruckung
 Rahmen: Kunststoff PA schwarz
 Deckel: Kunststoff, PBT grau
 Schließung: 3 mm Doppelbart
 inkl. steckbarem Drehknopf

Link zum Produkt

Abbildungen

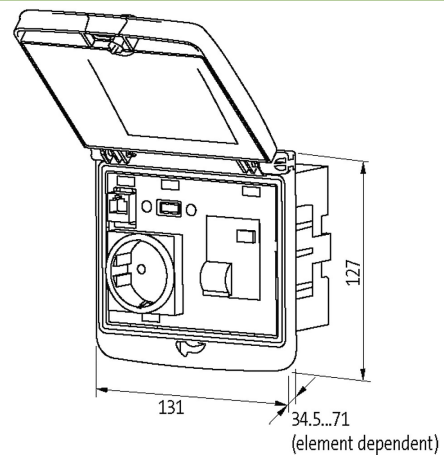


Abbildung stellvertretend



Rahmen

geeignet für Einbau mit Wandstärke	1...5 mm
Schutzart	IP65
Temperaturbereich	-30...+70 °C (Lagertemperatur -30...+80 °C)
Gehäuse	Rahmen: Kunststoff PA schwarz, Deckel: Kunststoff PBT grau

Allgemeine Daten

Abmessungen HxBxT	127x131x43 mm
-------------------	---------------

Kaufmännische Daten

EAN	4048879652667
eClass	27189217
Ursprungsland	DE
Verpackungseinheit	1.000
Zolltarifnummer	85389099