

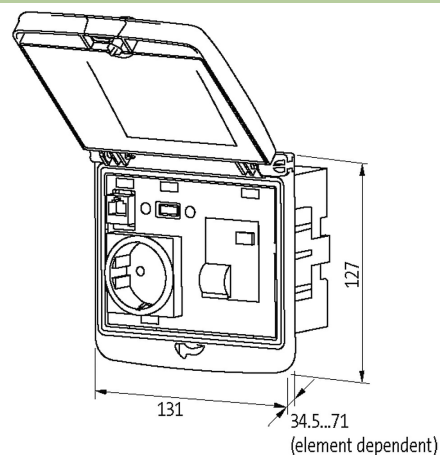
Moduł interfejsu Modlink MSDD Ramka podwójna, wieczko szare

Indywidualne grawerowanie wg rysunku klienta

Niestandardowy nadruk
 Ramka: Tworzywo PA czarne
 Pokrywa: Tworzywo PBT szare
 Zamknięcie: 3 mm Doppelbart
 w tym pokrętko wtykowe

Link do produktu

Ilustracje



Ilustracja zastępcza



Ramka

nadaje się do zabudowy z grubością ścianki	1...5 mm
Stopień ochrony	IP65
Zakres temperatur	-30...+70 °C (temperatura składowania -30...+80 °C)
Obudowa	Ramka: Tworzywo PA czarne, pokrywa: Tworzywo PBT szare

Dane ogólne

Wymiary (wys. × szer. × gł.)	127×131×43 mm
------------------------------	---------------

Dane handlowe

EAN	4048879652667
eClass	27189217
Jednostka pakowania	1.000
Kod taryfy celnej	85389099
Kraj pochodzenia	DE