

**M8 male 90° / M8 female 90° with LED**

PUR-OB 3x0,25 2m

Męski 90° – żeński 90°

M8 – M8, 3-piny

2x LED (PNP), (NPN) na życzenie

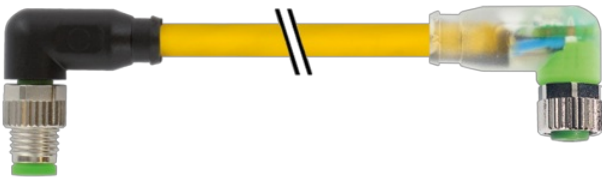
Nr art. 7005 - M8 Lite - (plastikowa śruba radełkowana) na życzenie

Inne długości kabli są dostarczane na życzenie.

Materiał obudowy jest wykonany z tworzywa sztucznego i posiada dobrą odporność chemiczną i na oleje.

W przypadku stosowania agresywnych mediów należy sprawdzić odporność materiałów w zależności od aplikacji.

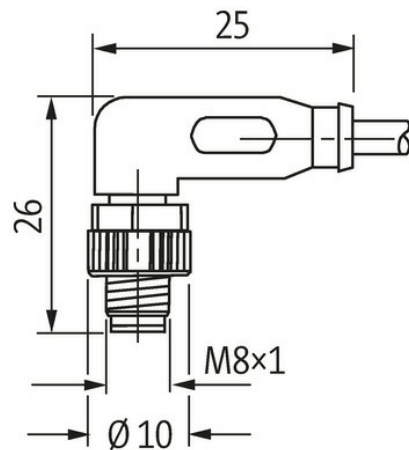
Bliższe szczegóły na życzenie.

[Link do produktu](#)**Ilustracje**

Male



Female





Ilustracja zastępcza



\* Tylko dla produktów z dopuszczeniem UL/CSA

| Typ                                       |  |
|---|--|
| Typ                                       | 88101  |
| Dane techniczne                           |  |
| Napięcie robocze                          | 24 V DC $\pm 25\%$   |
| Napięcie robocze (tylko UL)               | max. 30 V DC   |
| Znamionowy pik napięciowy                 | 0.8 kV   |
| Prąd roboczy na styk                      | max. 4 A   |
| Grupa materiałów izolacyjnych             | IEC 60664-1, category I  |
| Wyświetlacz LED                           | (żółty/zielony)  |
| Blokowanie slotów                         | Gwint śrubowy (M8x1 mm) zalecany moment dokręcania 0.4 Nm, samohamowny |
| Złącze śrubowe                            | M8 (SW9)   |
| Stopień ochrony                           | IP65, IP66K, IP67 włożone i zamocowane (EN 60529)                      |
| Materiał                                  | PUR  |
| Blokada materiału                         | Cynkowy odlew ciśnieniowy, matowy niklowany                            |
| odpowiedni do peszli (Ø wewnętrzna)       | 6.5 mm   |
| Dane ogólne                               |  |
| Normy                                     | DIN EN 61076-2-104 (M8)  |
| Stopień zanieczyszczenia                  | 3  |
| Zakres temperatur                         | -25...+85 °C, w zależności od podłączonej linii                        |
| Kable                                     |  |
| Identyfikacja przewodu                    | 020  |
| Rodzaj przewodu                           | 2 (PUR/PVC)  |
| Zatwierdzenie (przewód)                   | UL (AWM-Style 20549/1731), CSA; CE conform                             |
| Ciężar przewodu [G/m]                     | 26,62 g  |
| Materiał (skrętka)                        | Przewód Cu, czysty   |
| Rezystor (rdzeń)                          | max. 79 $\Omega$ /km (20 °C)   |
| Ø pojedynczego przewodu (rdzeń)           | 0.1 mm   |
| Budowa (rdzeń)                            | 32x 0.1 mm (przewód klasy 6)   |
| Wymiary (rdzeń)                           | 3x 0.25 mm <sup>2</sup>  |
| AWG                                       | zbliżony do AWG 24   |
| Materiał (izolacja przewodu)              | PVC  |
| Właściwości materiału (izolacja przewodu) | bez CFC, kadmu, silikonu i ołowiu                                      |
| Twardość krawędzi (izolacja przewodu)     | 43 $\pm 5$ D   |

Informacje zawarte w niniejszej karcie charakterystyki zostały opracowane z największą starannością. Odpowiedzialność co do poprawności, kompletności i aktualności jest ograniczona do rażącego przewinienia. Stan: 03/22

|                                |   |
|--------------------------------|---|
| Ø przewodu z izolacją          | 1.25 mm ±5%   |
| Kolor/numerowanie przewodów    | brą, cza, nie   |
| Sposób łączenia                | 3 przewody skręcone   |
| Ekranowanie                    | nie   |
| Materiał (płaszcz)             | PUR   |
| Właściwości materiału (osłona) | bez CFC, halogenu, kadmu, silikonu i ołowiu, matowy, małe przyleganie, łatwość pracy maszyny, odporny na ścieranie, hydrolizę i iskry spawalnicze |
| Twardość krawędzi (osłona)     | 85 ±5 A   |
| Ø-zewn. (osłona)               | 4.3 mm ±5%  |
| Kolor (osłona)                 | żółty   |
| odporność na chemikalia        | dobra odporność na oleje, benzynę i chemikalia  |
| Napięcie znamionowe            | UL 300 V AC   |
| Napięcie testowe               | 2000 V AC   |
| Obciążalność prądowa           | dla DIN VDE 0298-4  |
| Zakres temperatur (stały)      | -30...+80 °C  |
| Zakres temperatur (ruchomy)    | -5...+80 °C   |
| Promień gięcia (stały)         | 10× Ø-zewn.   |
| Promień gięcia (w ruchu)       | 15× Ø-zewn.   |
| Liczba cykli gięcia (C-track)  | max. 2 Mio. (25 °C)   |
| Prędkość ruchu (C-track)       | max. 3.3 m/s  |
| Przyspieszenie (C-track)       | max. 5 m/s <sup>2</sup>   |

**Dane handlowe**

|                     |          |
|---------------------|----------|
| eClass              | 27061801 |
| Jednostka pakowania | 1.000    |
| Kod taryfy celnej   | 85444290 |
| Kraj pochodzenia    | DE       |