

SVS Ventilst. BF A 18 mm selbstanschl. Schraubkl.

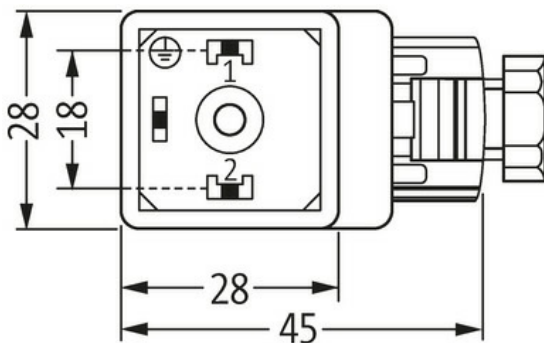
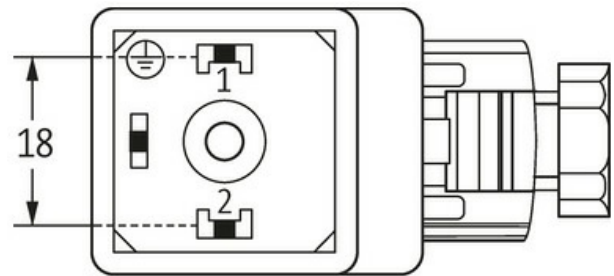
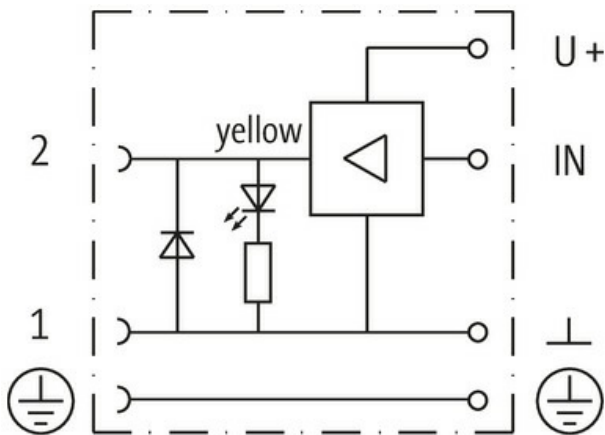
24V LED PG9 Schaltverstärker

Bauform A (18 mm)
12...30 V DC
LED und Schaltverstärker
PG9

kurzschluss- und überlastfest

Das Material der Gehäuse ist aus Kunststoff und hat eine gute Chemikalien- und Ölbeständigkeit.

Beim Einsatz aggressiver Medien ist die Materialbeständigkeit applikationsbezogen zu überprüfen. Nähere Details auf Anfrage.

[Link zum Produkt](#)**Abbildungen**

Height: 41 mm

Abbildung stellvertretend

Bauform

Bauform 29501

Technische Daten

Betriebsspannung	12...30 V DC
Betriebsstrom je Kontakt	max. 2 A (kurzschlussfest)
Verriegelung der Steckplätze	M3 (empf. Anzugsdrehmoment 0.4 Nm)
Schutzart	IP65 in gestecktem und verschraubtem Zustand (EN 60529)
Belegung	2 Kontakte + PE

Allgemeine Daten

Temperaturbereich	-20...+60 °C
-------------------	--------------

Kaufmännische Daten

EAN	4048879187381
-----	---------------

eClass	27279221
--------	----------

Ursprungsland	CZ
---------------	----

Verpackungseinheit	1.000
--------------------	-------

Zolltarifnummer	85366990
-----------------	----------