

Wtyczka zaworowa, typ A 18mm, ze wzmacniaczem

skręcalka, zaciski śrubowe

Typ A (18 mm)

12...30 V DC

Dioda LED i wzmacniacz przekaźnikowy

PG9

odporny na zwarcie i przeciążenie

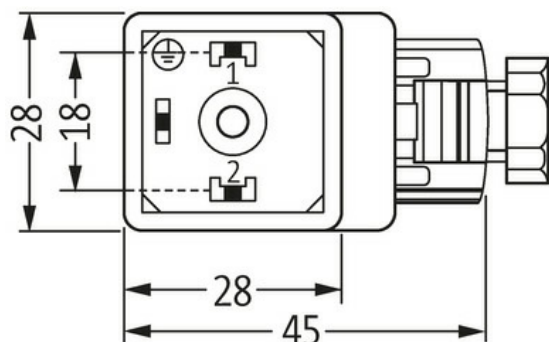
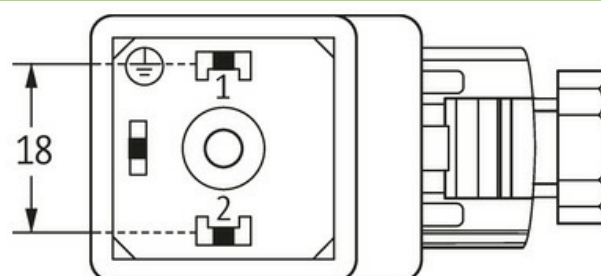
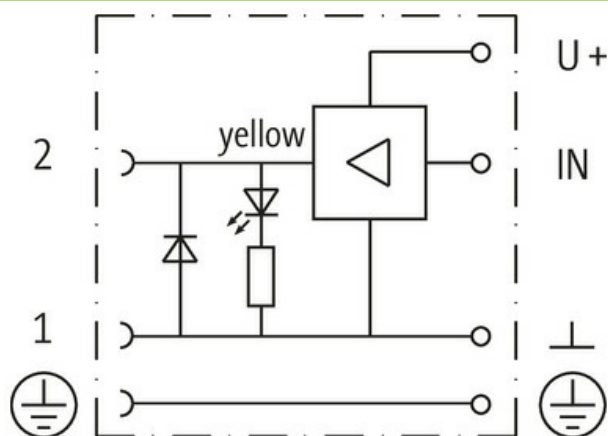
Materiał obudowy jest wykonany z tworzywa sztucznego i posiada dobrą odporność chemiczną i na oleje.

W przypadku stosowania agresywnych mediów należy sprawdzić odporność materiałów w zależności od aplikacji.

Bliższe szczegóły na życzenie.

[Link do produktu](#)

Ilustracje



Height: 41 mm

Ilustracja zastępcza

Typ

Typ 29501

Dane techniczne

Napięcie robocze	12...30 V DC
Prąd roboczy na styk	max. 2 A (zabezpieczone przed zwarcie)
Blokowanie slotów	M3 (zalecany moment obrotowy dokręcania 0.4 Nm)
Stopień ochrony	IP65 włożone i zamocowane (EN 60529)
Konfiguracja	2 styki + PE

Dane ogólne

Zakres temperatur -20...+60 °C

Dane handlowe

EAN 4048879187381

eClass 27279221

Jednostka pakowania 1.000

Kod taryfy celnej 85366990

Kraj pochodzenia CZ