

MET Einphasen Sicherheitstransformator

P: 1000VA IN: 230VAC+/- 5% OUT: 24VAC

Einphasen- Sicherheitstransformator
1000 VA
Isolationsklasse T 60/B

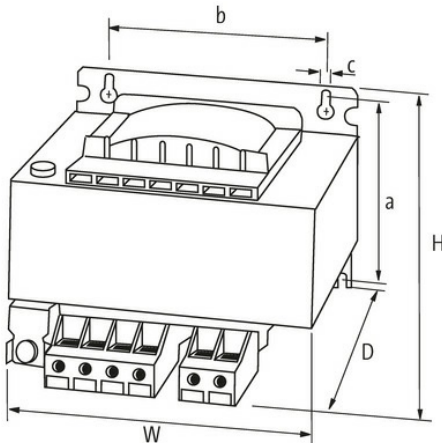
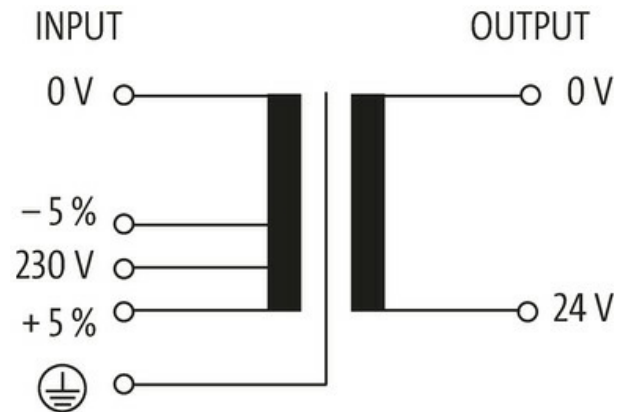
[Link zum Produkt](#)**Abbildungen**

Abbildung stellvertretend

**Allgemeine Daten**

Normen	EN 61558-1, EN 61558-2-6, EN 62041 category 0
Befestigungsart	Schlüssellochbefestigung
Temperaturbereich	-20...+60 °C (Lagertemperatur -40...+80 °C)
Prüf-Isolationsspannung	4 kV (prim./sec.)
Bohrung Ø	7×11 mm
Befestigungsmaße a×b×c	111.5×135×7 mm
Abmessungen H×B×T	137×174×160 mm

Die in diesem Datenblatt enthaltenen Angaben wurden mit der größtmöglichen Sorgfalt erarbeitet.
Für Richtigkeit, Vollständigkeit und Aktualität ist die Haftung auf grobes Verschulden begrenzt. Stand: 03/22

Ausgang	
Ausgangsspannung	24 V AC (SELV)
Ausgangsleistung	1000 VA
Eingang	
Eingangsspannung	230 V AC $\pm 5\%$
Einschaltstrom	110 A (230 V AC)
Kurzschlussstrom	138 A (230 V AC)
Eingangsstrom	4.64 A (230 V AC)
Frequenz	50...60 Hz
Kaufmännische Daten	
EAN	4048879078887
eClass	27031302
Ursprungsland	CZ
Verpackungseinheit	1.000
Zolltarifnummer	85043180