

**M12 St. 0° / M12 Bu. 90° A-kod. LED F&B Pro**

TPE-S 5x0.34 bl UL robot+schleppk. 0,6m

Steckverbinder für Food &amp; Beverage

Beim Einsatz aggressiver Medien ist die Materialbeständigkeit applikationsbezogen zu überprüfen. Nähere Details auf Anfrage.

Abweichende Leitungslängen auf Anfrage lieferbar.

Stecker gerade

Buchse 90° mit LED

M12 F&amp;B Pro

5-polig

Edelstahl 1.4404 (V4A)

ohne Kabeltülle

IP69K

Das Material der Gehäuse ist aus Kunststoff und hat eine gute Chemikalien- und Ölbeständigkeit.

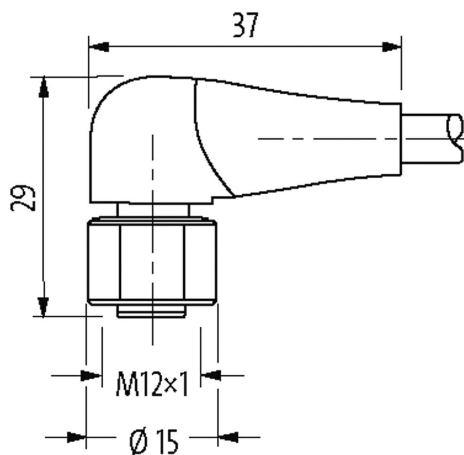
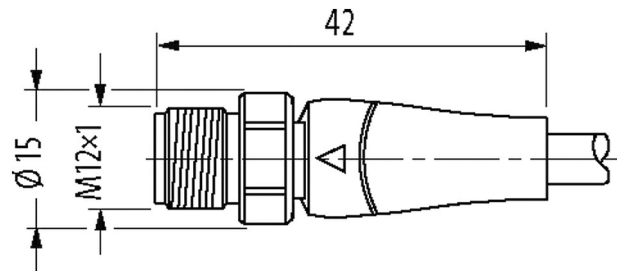
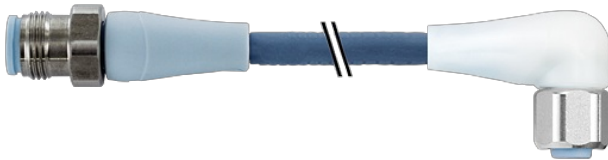
**Link zum Produkt****Abbildungen**

Abbildung stellvertretend

**Bauform**

Bauform 40361

**Technische Daten**

Betriebsspannung 24 V DC ±25%

Bemessungsstoßspannung 0.8 kV

Betriebsstrom je Kontakt	max. 4 A
Polzahl	5
Isolierstoffgruppe	IEC 60664-1, category I
Kodierung	A-kodiert
LED-Anzeige	ja
Verriegelung der Steckplätze	Schraubgewinde (M12×1 mm) empf. Anzugsdrehmoment 0.6 Nm, selbstsichernd
Verschraubung	M12 (SW14)
Schutzart	IP65, IP68, IP69K in gestecktem und verschraubtem Zustand (EN 60529)
Material	PP
Material (Verriegelung)	Edelstahl 1.4404 (V4A)
passend für Welschlauch (Innen-Ø)	ohne

#### Allgemeine Daten

Normen	DIN EN 61076-2-101 (M12), FDA conform
Befestigungsart	gesteckt, verschraubt
Material (Kontakt)	Kupferlegierung
Material (Kontaktoberfläche)	Au
Material (Dichtung)	EPDM
Material (Kontaktträger)	PP, eisblau
Verschmutzungsgrad	3
Temperaturbereich	-40...+85 °C, abhängig von angeschlossener Leitung

#### Leitungen

Kabelnummer	339
Adernzahl/-querschnitt	5× 0.34 mm <sup>2</sup>
Aderisolation	PP (br, ws, bl, sw, gnge)
Schleppkettenwerte	4 Mio.
Mantelfarbe	pastellblau
Material (Mantel)	TPE (UL)
Außen-Ø	5.0 mm ±5%
Biegeradius (bewegt)	10× Außen-Ø
Temperaturbereich (fest)	-40...+105 °C
Temperaturbereich (bewegt)	-25...+105 °C
Kabelkennung	339
Zulassung (Kabel)	UL (AWM-Style 22126/11558), CE conform
Kabelgewicht [g/m]	35,20
Material (Leiter)	Cu-Litze, blank
Widerstand (Leiter)	max. 58 Ω/km (20 °C)
Einzeldraht-Ø (Leiter)	0.1 mm
Aufbau (Leiter)	42× 0.1 mm (Litzenklasse 6)
Querschnitt (Leiter)	5× 0.34 mm <sup>2</sup>
AWG	ähnlich AWG 22
Material (Aderisolation)	PP
Materialeigenschaften (Aderisolation)	FCKW-, halogen-, cadmium-, silikon- und bleifrei
Shore-Härte (Aderisolation)	64 ±3 D
Ader-Ø inkl. Isolation	1.27m ±5%
Adernfarbe/Nummerierung	br, sw, bl, ws, gnge längsgestreift
Verseilverbund	5 Adern um Kernfüller verseilt
Schirmung	nein
Material (Mantel)	TPE-S (laserbeschriftbar)
Materialeigenschaften (Mantel)	FCKW-, halogen-, cadmium-, silikon- und bleifrei, matt, adhäsionsarm, maschinell gut verarbeitbar, abriebresistent, hydrolyse- und mikrobienbeständig
Shore-Härte (Mantel)	47 ±5 D
Außen-Ø (Mantel)	5.0 mm ±5%
Farbe (Mantel)	pastellblau

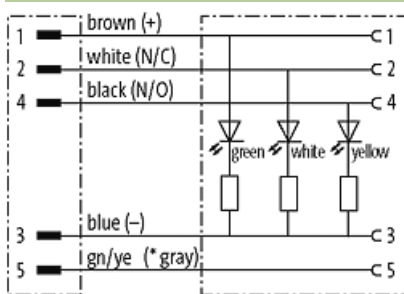
Die in diesem Datenblatt enthaltenen Angaben wurden mit der größtmöglichen Sorgfalt erarbeitet.  
Für Richtigkeit, Vollständigkeit und Aktualität ist die Haftung auf grobes Verschulden begrenzt. Stand: 03/22

Nennspannung	300 V AC
Prüfspannung	3000 V AC
Strombelastbarkeit	nach DIN VDE 0298-4
Temperaturbereich (fest)	-40...+105 °C
Temperaturbereich (bewegt)	-25...+105 °C
Biegeradius (fest)	5× Außen-Ø
Biegeradius (bewegt)	10× Außen-Ø
Anzahl Biegezyklen (Schleppkette)	max. 4 Mio. (25 °C)
Verfahrweg (Schleppkette)	max. 10 m
Verfahrgeschwindigkeit (Schleppkette)	max. 3 m/s
Beschleunigung (Schleppkette)	max. 10 m/s <sup>2</sup>
Torsionsbeanspruchung	±180°/m
Anzahl Torsionszyklen	max. 2 Mio. (25 °C)
Torsionsgeschwindigkeit	35 Zyklen/min

#### Kaufmännische Daten

EAN	4048879765077
eClass	27279218
Ursprungsland	DE
Verpackungseinheit	1
Zolltarifnummer	85444290

#### Skizze



(\* for cable type 126, 732, 219, 619)

Male

Female

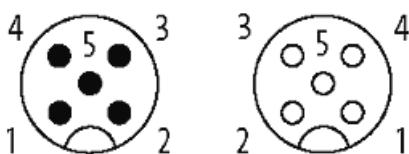


Abbildung stellvertretend