

## Not-Aus/Not-Halt-Taste mit 2 zwangsöffnenden

Kontakten im IP65 Gehäuse

E-Stop / R-B 42 2NC 1NO M12(8)

mit M12-Anschluss

8-polig

Not-Aus/Not-Halt-Taste

2 Öffner (zwangsöffnend)

1 Taste (1 Schließer)

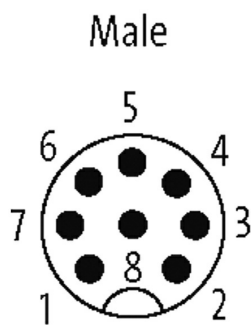
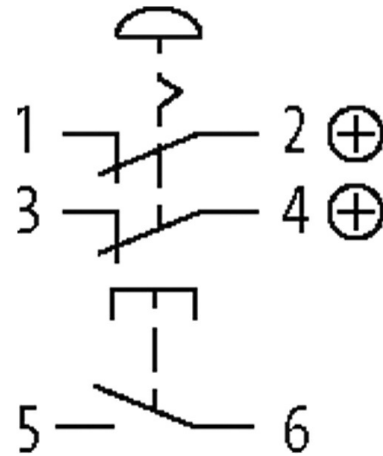
Lieferumfang:

Tasterkappen flach, transparent klar, rot, gelb, grün, blau

Bezeichnungsschilder, O, I, R

### Link zum Produkt

#### Abbildungen



Male

PIN 1: N/C 1  
 PIN 2: N/C 1  
 PIN 3: N/C 2  
 PIN 4: N/C 2  
 PIN 5: N/O 1  
 PIN 6: N/O 1  
 PIN 7: n.c.  
 PIN 8: n.c.

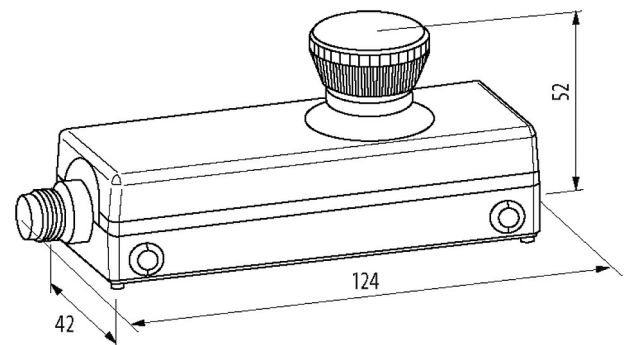


Abbildung stellvertretend



#### Technische Daten

Betriebsspannung 1...36 V DC; 30 V DC (UL)

Betriebsstrom	1.5 A
Prellzeit	max. 10 ms

**Allgemeine Daten**

Befestigungsart	mit rückseitigem Clip
Material (Kontakt)	Ag Ni
Temperaturbereich	-25...+70 °C (Lagertemperatur -25...+85 °C)
Lambda (d)	20% (N/C)
B10d	250 000
Lebensdauer mech./ elektr.	50 000 Betätigungen, last-/temperaturabhängig
Schutzart	IP65
Anschlussart	M12 (8-polig)
Abmessungen HxBxT	52x124x42 mm

**Kontaktbelegung**

PIN 1	Not-Aus/Not-Halt: NC-1
PIN 2	Not-Aus/Not-Halt: NC-1
PIN 3	Not-Aus/Not-Halt: NC-2
PIN 4	Not-Aus/Not-Halt: NC-2
PIN 5	Button: N/O 1
PIN 6	Button: N/O 1
PIN 7	Button: n.c.
PIN 8	Button: n.c.

**Kaufmännische Daten**

EAN	4048879594264
eClass	27371244
Ursprungsland	DE
Verpackungseinheit	1.000
Zolltarifnummer	85365080