

### Przycisk E-Stop R-B 42 2NC 1NO, wyjście M12

E-Stop / R-B 42 2NC 1NO M12(8)

z portem M12

8-piny

Przycisk Awaryjny

2 NC

1 przycisk (1 zestaw zwierny)

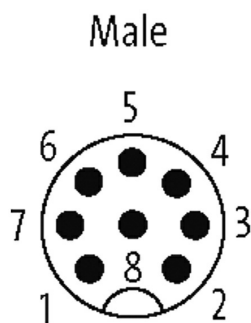
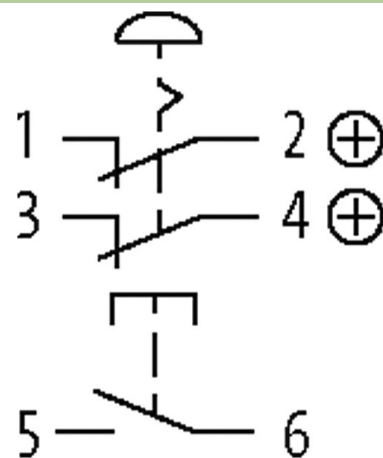
Zakres dostaw:

Wymienna nakładka, przezroczysta, czerwona, żółta, zielona, niebieska

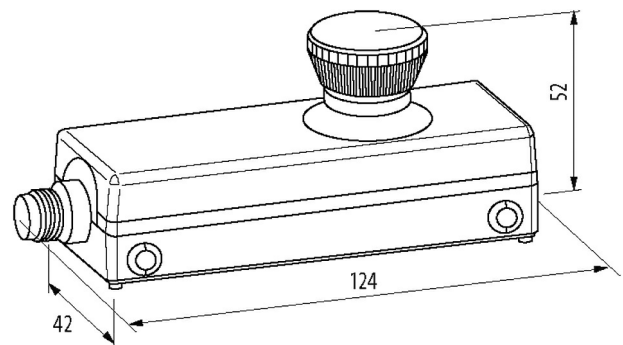
Tabliczki identyfikacyjne, O, I, R

### [Link do produktu](#)

#### Ilustracje



PIN 1: N/C 1  
 PIN 2: N/C 1  
 PIN 3: N/C 2  
 PIN 4: N/C 2  
 PIN 5: N/O 1  
 PIN 6: N/O 1  
 PIN 7: n.c.  
 PIN 8: n.c.



Ilustracja zastępcza



#### Dane techniczne

Napięcie robocze	1...36 V DC; 30 V DC (UL)
Prąd roboczy	1.5 A
Czas odbicia styku	max. 10 ms

**Dane ogólne**

Typ montażu	z klipem
Materiał (styk)	Ag Ni
Zakres temperatur	-25...+70 °C (temp. składowania -25...+85 °C)
Lambda (d)	20% (N/C)
B10d	250 000
Żywotność mech. /electr.	50 000 uruchomień, zależne od temperatury
Stopień ochrony	IP65
Typ połączenia	M12 (8-piny)
Wymiary (wys. x szer. x gł.)	52x124x42 mm

**Schemat połączeń**

PIN 1	Wyłącznik awaryjny: NC-1
PIN 2	Wyłącznik awaryjny: NC-1
PIN 3	Wyłącznik awaryjny: NC-2
PIN 4	Wyłącznik awaryjny: NC-2
PIN 5	Button: N/O 1
PIN 6	Button: N/O 1
PIN 7	Button: n.c.
PIN 8	Button: n.c.

**Dane handlowe**

EAN	4048879594264
eClass	27371244
Jednostka pakowania	1.000
Kod taryfy celnej	85365080
Kraj pochodzenia	DE