

Konektor M12 męski 0° L-cod. field- wireable (IDC)

5-pol. 0.75...1.5mm# 5.8-13.5mm

Męski prosty

M12, 5-piny

Kodowanie L

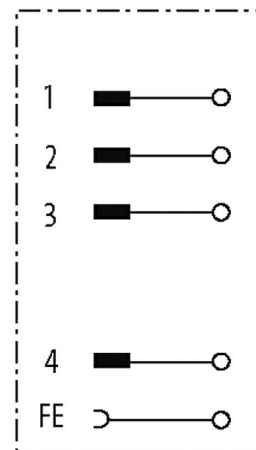
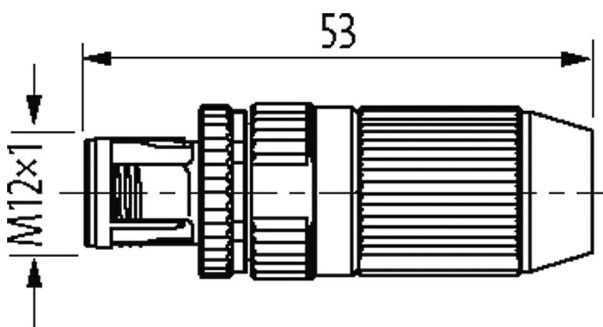
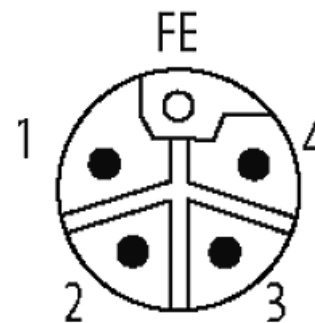
Technika zacisków nożowych IDC

Przekrój portu: 0.75...1.5 mm²

W przypadku stosowania agresywnych mediów należy sprawdzić odporność materiałów w zależności od aplikacji.
 Bliższe szczegóły na życzenie.

Link do produktu**Ilustracje**

Male



Ilustracja zastępcza

Dane techniczne

Napięcie robocze	max. 63 V DC
Prąd roboczy na styk	max. 12 A
Liczba biegunów	5
Grupa materiałów izolacyjnych	IEC 60664-1, category III
Kodowanie	Kodowanie L
Wyświetlacz LED	nie
Przekrój złącza	0.75...1.5 mm ²
Zakres mocowania (Ø kabla)	5.8...13.5 mm
Blokowanie slotów	Śvit śrubowy (M12x1 mm) zalecany moment dokręcania 0.6 Nm, samohamowny

Informacje zawarte w niniejszej karcie charakterystyki zostały opracowane z największą starannością.
 Odpowiedzialność co do poprawności, kompletności i aktualności jest ograniczona do rażącego przewinienia. Stan: 03/22

Dane ogólne

Normy	DIN EN 61076-2-101 (M12)
Materiał (mocowanie styków)	PA
Materiał (powierzchnia styku)	Au
Zakres temperatur	-40...+85 °C

Dane handlowe

EAN	4048879849456
eClass	27279221
Jednostka pakowania	1
Kod taryfy celnej	85366990
Kraj pochodzenia	DE