

## Moduł sieciowy IMPACT67 E/A, Profibus DP, 8DO

UWAGA: artykuł wycofywany z produkcji. Dostępny do momentu wyczerpania

Wyjścia cyfrowe

DO8 - 2 A

PROFIBUS 12 Mbit/s; M12, kodowanie B

7/8", 5-piny, 2x max. 9 A

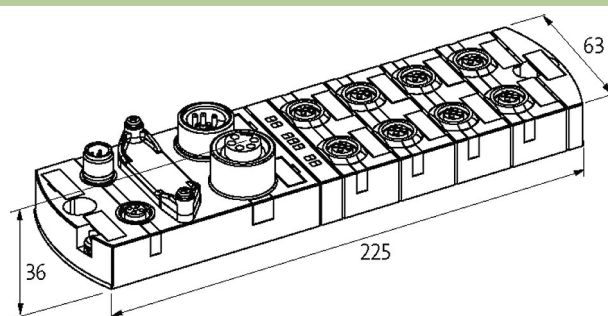
M12, 5-piny, kodowanie A

Konektory znajdują się w zakładce "Technika podłączenia".

Obudowa jest całkowicie zalana.

### Link do produktu

#### Ilustracje



Ilustracja zastępcza



#### Dane ogólne

Typ montażu	Śruba montażowa 2-otworowa, montaż zgodny z modułami I/O serii MVK
Zakres temperatur	0...+55 °C (temp. składowania -25...+70 °C)
Stopień ochrony	IP67
Wymiary (wys. × szer. × gł.)	39×63×225 mm

#### PROFIBUS

Adresowanie	Przełączniki obrotowe 3...99
-------------	------------------------------

#### Wyjście

Prąd przełączania na wyjście	max. 2 A (odporne na zwarcie i przeciążenie)
------------------------------	--

#### Przyląca

Magistrala sieciowa	PROFIBUS 12 Mbit/s; M12, kodowanie B
Zasilanie Czujnik/Aktuator	7/8", 5-piny, 2x max. 9 A
Porty I/O	M12, 5-piny, kodowanie A

#### Diagnostyka

Stan komunikacyjny	przez LED
Diagnostyka przez LED	na moduł i kanał
Diagnostyka przez magistralę	na moduł i kanał
Monitorowanie - napięcie dolne	tak
Monitorowanie - bez napięcia	tak

#### Dane handlowe

EAN	4048879051224
eClass	27242604

Jednostka pakowania	1.000
---------------------	-------

---

Kod taryfy celnej	85389099
-------------------	----------

---

Kraj pochodzenia	CZ
------------------	----