

M12 male 90° / M8 female 0°

PUR 4x0.25 bk UL/CSA+drag chain 0,15m

Męski 90° – żeński proste

M12 – M8, 3-piny

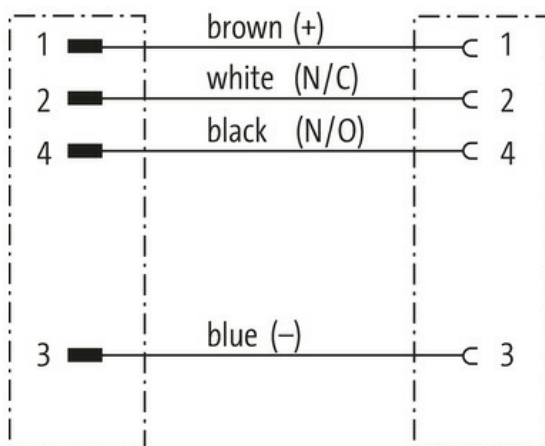
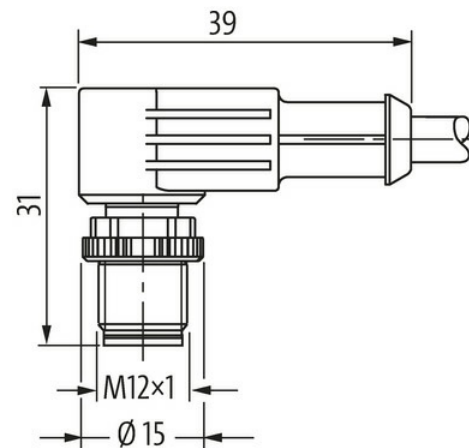
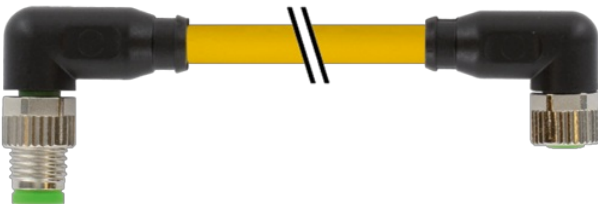
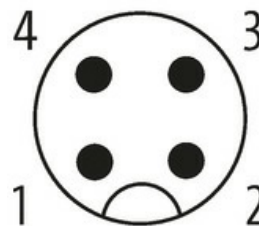
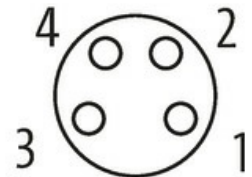
z opaską kodującą

Materiał obudowy jest wykonany z tworzywa sztucznego i posiada dobrą odporność chemiczną i na oleje.

W przypadku stosowania agresywnych mediów należy sprawdzić odporność materiałów w zależności od aplikacji.

Bliższe szczegóły na życzenie.

Inne długości kabli są dostarczane na życzenie.

[Link do produktu](#)**Ilustracje****Male****Female**



Ilustracja zastępcza



* Tylko dla produktów z dopuszczeniem UL/CSA

Typ

Typ 40671

Dane techniczne

Napięcie robocze	max. 50 V AC/60 V DC
Znamionowy pik napięciowy	1.5 kV
Prąd roboczy na styk	max. 4 A
Liczba biegunów	4
Grupa materiałów izolacyjnych	IEC 60664-1, category I
Kodowanie	M12, kodowanie A
Blokowanie slotów	Gwint śrubowy (M8/M12×1 mm) zalecany moment obrotowy dokręcania 0.4/0.6 Nm, samohamowny
Złącze śrubowe	M8 (SW9), M12 (SW13)
Stopień ochrony	IP67 włożone i zamocowane (EN 60529)
Materiał	PUR
Blokada materiału	Cynkowy odlew ciśnieniowy, matowy nikielowany
odpowiedni do peszli (Ø wewnętrzna)	M12 (10 mm); M8 (6.5 mm)

Dane ogólne

Normy	DIN EN 61076-2-101 (M12), DIN EN 61076-2-104 (M8)
Typ montażu	włożone, dokręcone
Stopień zanieczyszczenia	3
Zakres temperatur	-25...+85 °C, w zależności od podłączonej linii

Kabli

Ilość/przekrój żył	4× 0.25 mm ²
Izolacja żyły	PP (brą, bia, nie, cza)
Wartości łańcuchów ciągowych	10 Mio.
Średnica zewnętrzna	4.5 mm ±5%
Identyfikacja przewodu	631
Rodzaj przewodu	3 (PUR)
Zatwierdzenie (przewód)	cURus (AWM-Style 20549/10493); CE conform
Ciężar przewodu [G/m]	33 g
Materiał (skrętka)	Przewód Cu, czysty
Rezystor (rdzeń)	max. 79 Ω/km (20 °C)
Ø pojedynczego przewodu (rdzeń)	0.1 mm
Budowa (rdzeń)	32× 0.1 mm (przewód klasy 6)
Wymiary (rdzeń)	4× 0.25 mm ²
AWG	zbliżony do AWG 24
Materiał (izolacja przewodu)	PP
Właściwości materiału (izolacja przewodu)	bez CFC, halogenu, kadmu, silikonu i ołowiu
Twardość krawędzi (izolacja przewodu)	70 ±5 D

Informacje zawarte w niniejszej karcie charakterystyki zostały opracowane z największą starannością. Odpowiedzialność co do poprawności, kompletności i aktualności jest ograniczona do rażącego przewinienia. Stan: 03/22

Ø przewodu z izolacją	1.25 mm ±5%
Kolor/numerowanie przewodów	brą, cza, nie, bia
Sposób łączenia	4 skręcone przewody
Ekranowanie	nie
Materiał (płaszcz)	PUR
Właściwości materiału (osłona)	bez CFC, halogenu, kadmu, silikonu i ołowiu, matowy, małe przyleganie, łatwość pracy maszyny, odporny na ścieranie, hydrolizę i iskry spawalnicze
Twardość krawędzi (osłona)	90 ±5 A
Ø-zewn. (osłona)	4.5 mm ±5%
Kolor (osłona)	czarny
Kolor izolacji	czarny
odporność na chemikalia	dobra odporność na oleje, benzynę i chemikalia (EN 60811-404)
Napięcie znamionowe	300 V AC
Napięcie testowe	2500 V AC
Obciążalność prądowa	dla DIN VDE 0298-4
Zakres temperatur (stały)	-40...+80 °C
Zakres temperatur (stały)	-40...+80 °C, (+90 °C przy max. 10 000 godzinach pracy)
Zakres temperatur (ruchomy)	-25...+80 °C
Zakres temperatur (ruchomy)	-25...+80 °C, (+90 °C przy max. 10 000 godzinach pracy)
Promień zgięcia (stały)	5× Ø-zewn.
Promień gięcia (w ruchu)	10× Ø-zewn.
Promień gięcia (w ruchu)	10× Ø-zewn.
Liczba cykli gięcia (C-track)	max. 10 Mio. (25 °C)
Prędkość ruchu (C-track)	max. 3 m/s
Przyspieszenie (C-track)	max. 10 m/s ²
Skręcanie	±180°/m
Liczba cykli skręcania	max. 2 Mio. (25 °C)
Prędkość skrętu	35 cykli/min
Materiał (płaszcz)	PUR (UL/CSA)

Dane handlowe

EAN	4048879785822
eClass	27279218
Jednostka pakowania	1.000
Kod taryfy celnej	85444290
Kraj pochodzenia	DE