

**M8 Bu. 90° A-kod. freies Ltg.-ende**

PVC 4x0.34 gr CEI 5m

Buchse 90°

M8, 4-polig

Art.-Nr. 7005 - M8 Lite - (Kunststoffrändelschraube) auf Anfrage mit Kabeltülle

Das Material der Gehäuse ist aus Kunststoff und hat eine gute Chemikalien- und Ölbeständigkeit.

Beim Einsatz aggressiver Medien ist die Materialbeständigkeit applikationsbezogen zu überprüfen. Nähere Details auf Anfrage.

Abweichende Leitungslängen auf Anfrage lieferbar.

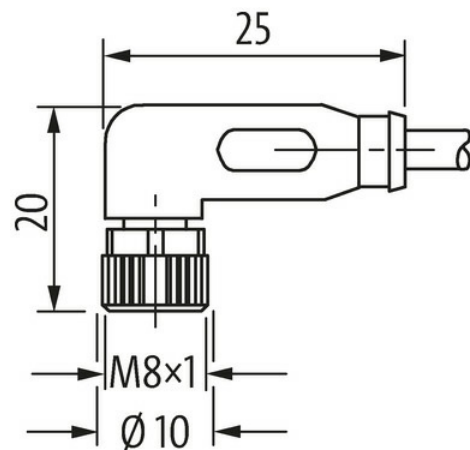
**Link zum Produkt****Abbildungen****Female**

Abbildung stellvertretend



\* nur für Produkte mit UL/CSA-zugelassener Leitung

**Bauform**

Bauform

08101

**Technische Daten**

Die in diesem Datenblatt enthaltenen Angaben wurden mit der größtmöglichen Sorgfalt erarbeitet.  
Für Richtigkeit, Vollständigkeit und Aktualität ist die Haftung auf grobes Verschulden begrenzt. Stand: 03/22

Betriebsspannung	max. 50 V AC/60 V DC
Betriebsspannung (nur UL-listed)	max. 30 V AC/DC
Bemessungsstoßspannung	1.5 kV
Betriebsstrom je Kontakt	max. 4 A
Polzahl	4
Isolierstoffgruppe	IEC 60664-1, category I
LED-Anzeige	nein
Verriegelung der Steckplätze	Schraubgewinde (M8×1 mm) empf. Anzugsdrehmoment 0.4 Nm, selbstsichernd
Verschraubung	M8 (SW9)
Schutzart	IP65, IP66K, IP67 in gestecktem und verschraubtem Zustand (EN 60529)
Material	PUR
Material (Verriegelung)	Zink-Druckguss, matt vernickelt
passend für Wellenschlauch (Innen-Ø)	6.5 mm

#### Allgemeine Daten

Normen	DIN EN 61076-2-104 (M8)
Befestigungsart	gesteckt, verschraubt
Material (Kontakt)	Kupferlegierung
Material (Kontaktoberfläche)	Au
Material (Dichtung)	FKM
Verschmutzungsgrad	3
Abmantellänge	20 mm
Temperaturbereich	-25...+85 °C, abhängig von angeschlossener Leitung

#### Leitungen

Aderzahl/-querschnitt	4× 0.34 mm <sup>2</sup>
Aderisolation	PVC (br, ws, bl, sw)
Außen-Ø	5.0 mm ±5%
Kabelnummer	324
Farbe (Mantel)	grau
Mantelfarbe	grau
Temperaturbereich (fest)	-30...+80 °C
Temperaturbereich (bewegt)	-10...+80 °C
Biegeradius (fest)	5× Außen-Ø
Biegeradius (bewegt)	10× Außen-Ø
Material (Mantel)	PVC (CEI 20-22)

#### Kaufmännische Daten

EAN	4048879227605
eClass	27279218
Ursprungsland	DE
Verpackungseinheit	1.000
Zolltarifnummer	85444290