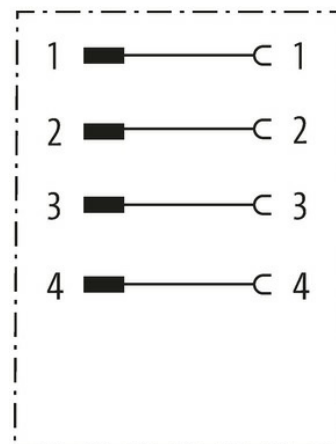
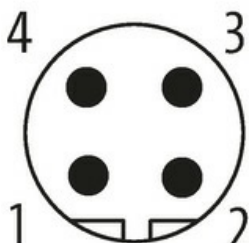
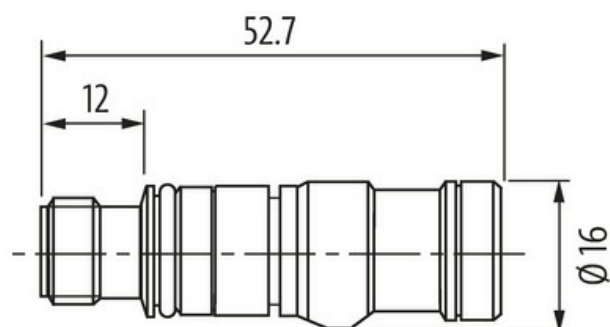
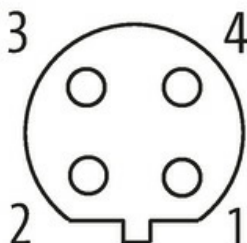


M12 adaptive insert shielded male / female snap

Wkładka - stała obudowa
 Męski prosty – żeński proste
 M12, 4-piny
 Kodowanie B

[Link do produktu](#)**Ilustracje****Male****Female**

Ilustracja zastępcza

Typ	
Typ	44114
Dane techniczne	
Znamionowy pik napięciowy	1.5 kV
Prąd roboczy na styk	max. 4 A
Liczba biegunów	4
Grupa materiałów izolacyjnych	IEC 60664-1, category I
Kodowanie	Kodowanie B
Blokowanie slotów	Gwint śrubowy (M12×1 mm) zalecany moment dokręcania 0.6 Nm, samohamowny
Złącze śrubowe	M12
Stopień ochrony	IP65 i IP67 włożone i zamocowane (EN 60529)
Materiał	Mosiądz, niklowany
odpowiedni do peszli (Ø wewnętrzna)	bez
Dane ogólne	
Normy	DIN EN 61076-2-101 (M12)

Typ montażu	włożone, dokręcone
Materiał (styki)	Stop miedzi
Materiał (powierzchnia styku)	Au
Materiał (uszczelka)	FKM
Stopień zanieczyszczenia	3
Zakres temperatur	-25...+85 °C
Dane handlowe	
EAN	4048879576499
eClass	27260702
Jednostka pakowania	1.000
Kod taryfy celnej	85366990
Kraj pochodzenia	DE