

**Passiv-Vert. Kunstst.,4xM12,4pol,Ltg.fest**

15.0m PUR-JB 4\*0,34+3\*0,75

4-fach, 4-polig

PUR/PVC

15.0 m

mit LED für digitale PNP-Signale 24 V DC

Abweichende Leitungslängen auf Anfrage lieferbar.

Das Material der Gehäuse ist aus Kunststoff und hat eine gute Chemikalien- und Ölbeständigkeit.

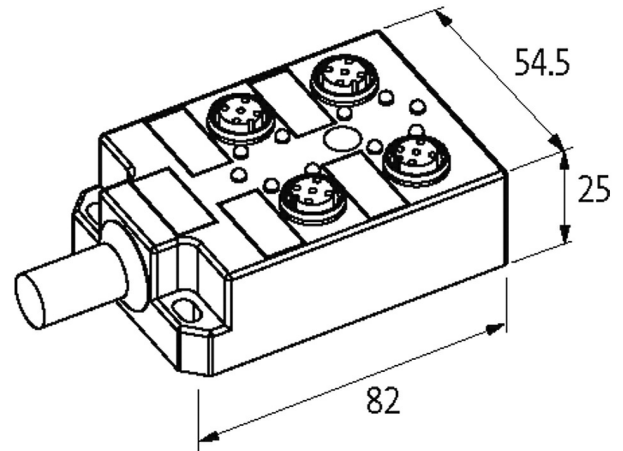
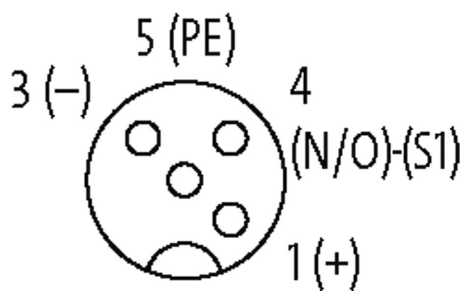
**Link zum Produkt****Abbildungen****M12 Females 4-pole**

Abbildung stellvertretend

**Technische Daten**

|                              |                           |
|------------------------------|---------------------------|
| Betriebsspannung             | 24 V DC                   |
| Betriebsstrom je Kontakt     | max. 4 A                  |
| Verriegelung der Steckplätze | Schraubgewinde (M12×1 mm) |
| Signale pro Steckplatz       | 1 - (31-32)               |
| Summenstrom                  | max. 10 A                 |

**Allgemeine Daten**

|                   |   |
|-------------------|---|
| Temperaturbereich | -20...+80 °C  |
| Schutzart         | IP67 in gestecktem und verschraubtem Zustand (EN 60529) |

Die in diesem Datenblatt enthaltenen Angaben wurden mit der größtmöglichen Sorgfalt erarbeitet.  
Für Richtigkeit, Vollständigkeit und Aktualität ist die Haftung auf grobes Verschulden begrenzt. Stand: 03/22

Murrelektronik GmbH | Falkenstraße 3 | 71570 Oppenweiler | Fon +49 (71 91) 47-0 | Fax +49 (71 91) 47-491000 | shop@murrelektronik.de | shop.murrelektronik.de

Abmessungen HxBxT 82x54.5x25 mm

| <b>Leitungen</b>                       |   |
|--|---|
| Adernzahl/-querschnitt                 | 4x 0.34 + 3x 0.75 mm <sup>2</sup>   |
| Aderisolation                          | PVC   |
| Schleppkettenwerte                     | 2 Mio.  |
| Außen-Ø                                | 7.4 mm ±5%  |
| Kabelkennung                           | 333   |
| Kabeltyp                               | 2 (PUR/PVC)   |
| Kabelnummer                            | 333   |
| Zulassung (Kabel)                      | UL (AWM-Style 21441/10955), CE conform  |
| Kabelgewicht [g/m]                     | 91,3 g  |
| Material (Leiter)                      | Cu-Litze, blank   |
| Widerstand (Leiter)                    | max. 57 Ω/km (0.34 mm <sup>2</sup> ), max. 26 Ω/km (0.75 mm <sup>2</sup> ); (20 °C)   |
| Einzeldraht-Ø (Leiter)                 | 0.15 mm (0.34 mm <sup>2</sup> ); 0.2 mm (0.75 mm <sup>2</sup> )   |
| Aufbau (Leiter)                        | 19x 0.15 mm (0.34 mm <sup>2</sup> ); 24x 0.2 mm (0.75 mm <sup>2</sup> ); (Litzenklasse 5)   |
| Querschnitt (Leiter)                   | 4x 0.34 + 3x 0.75 mm <sup>2</sup>   |
| AWG                                    | ähnlich AWG 22 (0.34 mm <sup>2</sup> ); ähnlich AWG 18 (0.75 mm <sup>2</sup> )  |
| Material (Aderisolierung)              | PVC   |
| Materialeigenschaften (Aderisolierung) | FCKW-, cadmium-, silikon- und bleifrei  |
| Shore-Härte (Aderisolierung)           | 43 ±5 D   |
| Ader-Ø inkl. Isolierung                | 1.3 mm ±5% (0.34 mm <sup>2</sup> ); 1.8 mm ±5% (0.75 mm <sup>2</sup> )  |
| Adernfarbe/Nummerierung                | ws, gn, ge, gr+br, bl, gnge längsgestreift  |
| Verseilverbund                         | 7 Adern um Kernfüller verseilt  |
| Schirmung                              | nein  |
| Material (Mantel)                      | PUR/PVC   |
| Materialeigenschaften (Mantel)         | FCKW-, cadmium-, silikon- und bleifrei, matt, adhäsionsarm, maschinell gut verarbeitbar, abriebresistent, hydrolyse- und mikrobebeständig |
| Shore-Härte (Mantel)                   | 87 ±5 A   |
| Außen-Ø (Mantel)                       | 7.4 mm ±5%  |
| Farbe (Mantel)                         | grau  |
| Mantelfarbe                            | grau  |
| chemische Beständigkeit                | gute Öl-, Benzin- und Chemikalienbeständigkeit (EN 60811-404)   |
| thermische Beständigkeit               | flammwidrig nach UL 1581, horizontaler Flammtest/CSA FT2 / IEC 60332-1, IEC 60332-2   |
| Nennspannung                           | U0/U 300/300 V AC   |
| Prüfspannung                           | 2000 V AC   |
| Strombelastbarkeit                     | nach DIN VDE 0298-4   |
| Temperaturbereich (fest)               | -30...+80 °C  |
| Temperaturbereich (fest)               | -30...+80 °C  |
| Temperaturbereich (bewegt)             | -5...+70 °C   |
| Temperaturbereich (bewegt)             | -5...+70 °C   |
| Biegeradius (fest)                     | 5x Außen-Ø  |
| Biegeradius (bewegt)                   | 12x Außen-Ø   |
| Biegeradius (bewegt)                   | 12x Außen-Ø   |
| Anzahl Biegezyklen (Schleppkette)      | max. 2 Mio. (25 °C)   |
| Verfahrgeschwindigkeit (Schleppkette)  | max. 2 m/s  |
| Beschleunigung (Schleppkette)          | max. 10 m/s <sup>2</sup>  |
| Material (Mantel)                      | PUR/PVC   |
| <b>Kontaktbelegung</b>                 |   |
| PIN 1                                  | (+)   |
| PIN 3                                  | (-)   |
| PIN 4                                  | (NO)/(S1)   |
| PIN 5                                  | (Erde)  |
| LED-Anzeige Kontaktbelegung            | LED (grün): Power / LED (gelb): (S1)  |

**Kaufmännische Daten**

Die in diesem Datenblatt enthaltenen Angaben wurden mit der größtmöglichen Sorgfalt erarbeitet.  
Für Richtigkeit, Vollständigkeit und Aktualität ist die Haftung auf grobes Verschulden begrenzt. Stand: 03/22

---

|                    |               |
|--------------------|---------------|
| EAN                | 4048879062862 |
| eClass             | 27279219      |
| Ursprungsland      | CZ            |
| Verpackungseinheit | 1.000         |
| Zolltarifnummer    | 85444290      |

---