

Zasilacz transformatorowy 3-fazowy MPL

WE:400VAC+/-5% WY:24V/15ADC

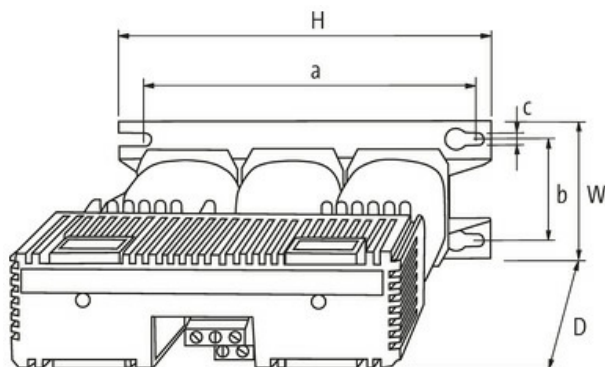
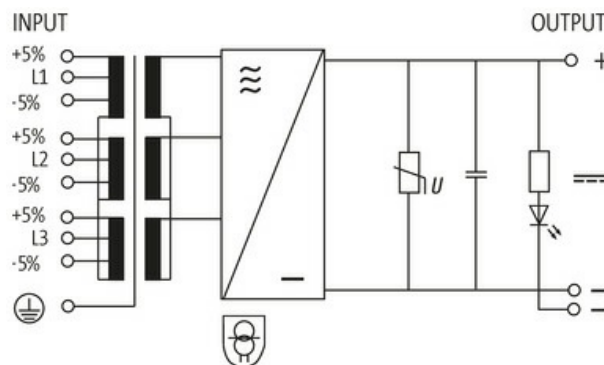
Prąd: 15 A

Moc wyjściowa: 360 W

Zasilacze transformatorowe spełniają wymogi (EN 61000-3-2) dla prądów harmonicznych.

Link do produktu

Ilustracje



Ilustracja zastępcza



Dane ogólne

Normy	EN 61558-2-6, EN 62041 category I, EN 55011 B, EN 61000-3-2
Typ montażu	Montaż na otworze w kształcie dziurki do klucza
Zakres temperatur	-20...+55 °C, położenie montażowe na pionowej ścianie dowolne, brak kondensacji
Wymiary montażowe a×b×c	195×60×8 mm
Sprawność	77%
Wymiary (wys. × szer. × gł.)	220×82×208 mm

Wyjście

Napięcie wyjściowe	24 V DC (SELV)
Bezpiecznik wyjściowy zewnętrzny	15 A (T)
Obwód wyjściowy	LED, VDR i kondensator filtrujący

Prąd wyjściowy	max. 15 A
Tętnienia resztkowe	max. 2% eff/rms

Wejście

Napięcie wejściowe	3× 400 V AC ±5%
Bezpiecznik wejściowy (zewnętrzny)	1 A (T)
Prąd wejściowy	0.8 A (3× 400 V AC)
Częstotliwość	50...60 Hz

Dane handlowe

EAN	4048879079235
eClass	27049002
Jednostka pakowania	1.000
Kod taryfy celnej	85044090
Kraj pochodzenia	CZ