

M12 male 90° / M12 female 90° Cube 67

PUR-OB 2x0,5 grey 5m

Cube67

Męski 90° – żeński 90°

M12 – M12, 6-piny

2 pinów zajęte

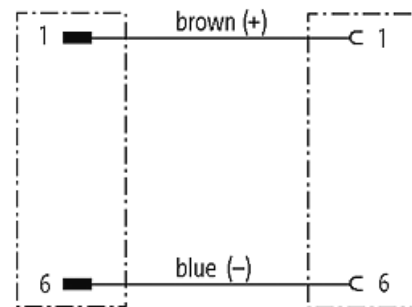
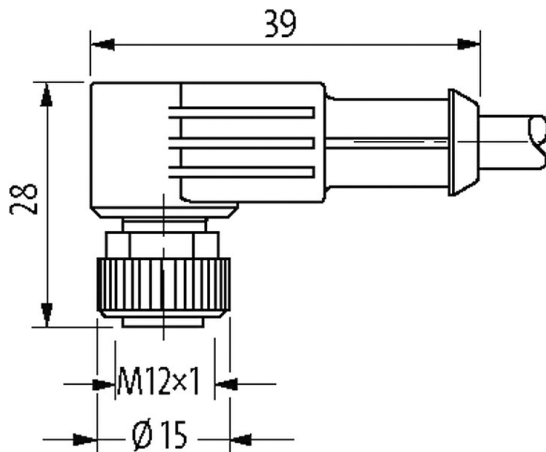
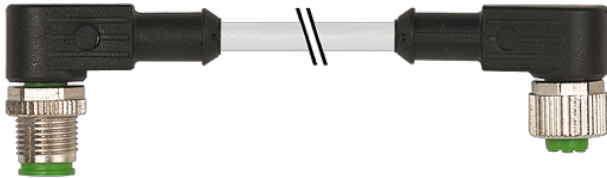
Zasilanie aktuatora zewnętrzne

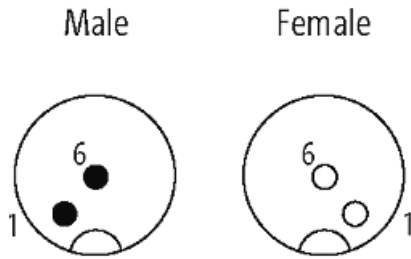
Materiał obudowy jest wykonany z tworzywa sztucznego i posiada dobrą odporność chemiczną i na oleje.

W przypadku stosowania agresywnych mediów należy sprawdzić odporność materiałów w zależności od aplikacji.

Bliższe szczegóły na życzenie.

Inne długości kabli są dostarczane na życzenie.

[Link do produktu](#)**Ilustracje**



Ilustracja zastępcza



* Tylko dla produktów z dopuszczeniem UL/CSA

| Typ | |
|---|---|
| Typ | 46021 |
| Dane techniczne | |
| Napięcie robocze | max. 125 V AC/DC |
| Prąd roboczy na styk | max. 4 A |
| Blokowanie slotów | Gwint śrubowy (M12×1 mm) zalecany moment dokręcania 0.6 Nm, samohamowny |
| Stopień ochrony | IP66K, IP67 włożone i zamocowane (EN 60529) |
| Znamionowy pik napięciowy | 0.8 kV |
| Dane ogólne | |
| Zakres temperatur | -25...+85 °C, w zależności od podłączonej linii |
| Kabli | |
| Ilość/przekrój żył | 2× 0.5 mm ² |
| Izolacja żyły | PP (brą, nie) |
| Wartości łańcuchów ciągowych | 10 Mio. |
| Materiał (płaszcz) | PUR (UL/CSA) |
| Średnica zewnętrzna | 4.4 mm ±5% |
| Promień gięcia (w ruchu) | 10× Ø-zewn. |
| Zakres temperatur (stały) | -40...+80 °C |
| Zakres temperatur (ruchomy) | -25...+80 °C |
| Identyfikacja przewodu | 414 |
| Rodzaj przewodu | 3 (PUR) |
| Zatwierdzenie (przewód) | cURus (AWM-Style 20549/10493); CE conform |
| Ciężar przewodu [G/m] | 30,80 |
| Materiał (skrętka) | Przewód Cu, czysty |
| Rezystor (rdzeń) | max. 39 Ω/km (20 °C) |
| Ø pojedynczego przewodu (rdzeń) | 0.19 mm |
| Budowa (rdzeń) | 19× 0.18 mm |
| Wymiary (rdzeń) | 2× 0.5 mm ² |
| AWG | zbliżony do AWG 20 |
| Materiał (izolacja przewodu) | PP |
| Właściwości materiału (izolacja przewodu) | bez CFC, halogenu, kadmu, silikonu i ołowiu |
| Twardość krawędzi (izolacja przewodu) | 70 ±5 D |
| Ø przewodu z izolacją | 1.4 mm ±5% |
| Kolor/numerowanie przewodów | brą, nie |
| Sposób łączenia | 2 skręcone przewody |
| Ekranowanie | nie |
| Materiał (płaszcz) | PUR |
| Właściwości materiału (osłonka) | bez CFC, halogenu, kadmu, silikonu i ołowiu, matowy, małe przyleganie, łatwość pracy maszyny, odporny na ścieranie, hydrolizę i iskry spawalnicze |

| | |
|-------------------------------|---|
| Twardość krawędzi (osłona) | 90 ±5 A |
| Ø-zewn. (osłona) | 4.4 mm ±5% |
| Kolor (osłona) | szary |
| odporność na chemikalia | dobra odporność na oleje, benzynę i chemikalia (EN 60811-404) |
| Napięcie znamionowe | 300 V AC |
| Napięcie testowe | 2500 V AC |
| Obciążalność prądowa | dla DIN VDE 0298-4 |
| Zakres temperatur (stały) | -40...+80 °C, (+90 °C przy max. 10 000 godzinach pracy) |
| Zakres temperatur (ruchomy) | -25...+80 °C, (+90 °C przy max. 10 000 godzinach pracy) |
| Promień gięcia (stały) | 5x Ø-zewn. |
| Promień gięcia (w ruchu) | 10x Ø-zewn. |
| Liczba cykli gięcia (C-track) | max. 10 Mio. (25 °C) |
| Prędkość ruchu (C-track) | max. 3 m/s |
| Przyspieszenie (C-track) | max. 10 m/s ² |
| Skręcanie | ±180°/m |
| Liczba cykli skręcania | max. 2 Mio. (25 °C) |
| Prędkość skrętu | 35 cykli/min |
| Kolor izolacji | szary |

Dane handlowe

| | |
|---------------------|---------------|
| EAN | 4048879140591 |
| eClass | 27061801 |
| Jednostka pakowania | 1 |
| Kod taryfy celnej | 85444290 |
| Kraj pochodzenia | DE |