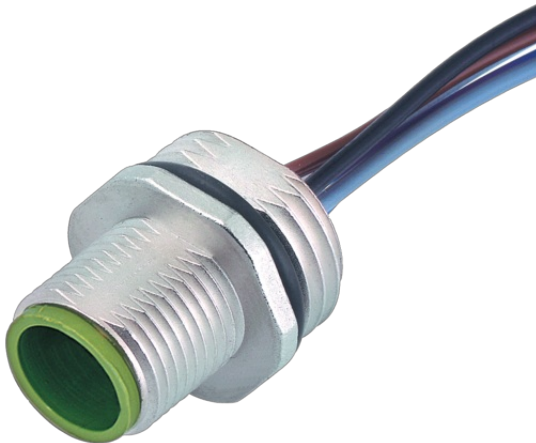


Złącze panelowe M12 męskie, A-cod. PVC 8x0,25 0,2m

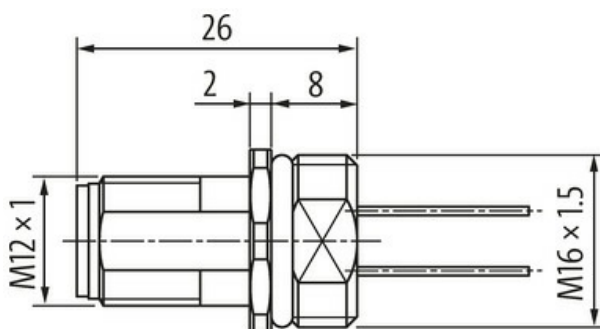
Wtyk z kołnierzem
M12, 8-piny
Montaż na przednim panelu
z podłączoną skrętką

[Link do produktu](#)

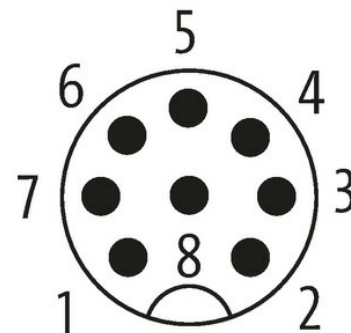
Ilustracje



1	white
2	brown
3	green
4	yellow
5	gray
6	pink
7	blue
8	red



Male



Ilustracja zastępcza



Typ

Typ 17161

Dane techniczne

Napięcie robocze	max. 30 V AC/DC
Znamionowy pik napięciowy	0.8 kV
Prąd roboczy na styk	max. 2 A
Blokowanie slotów	Gwint śrubowy (M12x1 mm) zalecany moment dokręcania 0.6 Nm, samohamowny
Stopień ochrony	IP67 włożone i zamocowane (EN 60529)

Stopień ochrony NEMA 3, 4, 6P (UL 50E)

Dane ogólne

Zakres temperatur -25...+85 °C

Kabli

Ilość/przekrój żył 8× 0.25 mm²

Izolacja żyły PVC (nie, bia, zie, żół, sza, róż, cze, brą)

Średnica zewnętrzna 1.15 mm ±5%

Numer kabla 903

Zakres temperatur (stały) -40...+105 °C

Zakres temperatur (ruchomy) -5...+105 °C

Promień zgięcia (stały) 12× Ø-zewn.

Dane handlowe

EAN 4048879294836

eClass 27279220

Jednostka pakowania 1.000

Kod taryfy celnej 85444290

Kraj pochodzenia DE