

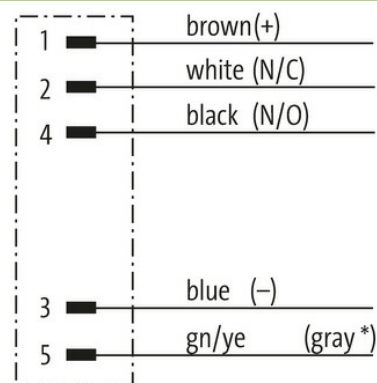
Złącze panelowe M12 męskie, 5-polowe

stal nierdzewna V2A, 5x0,34 0,2m

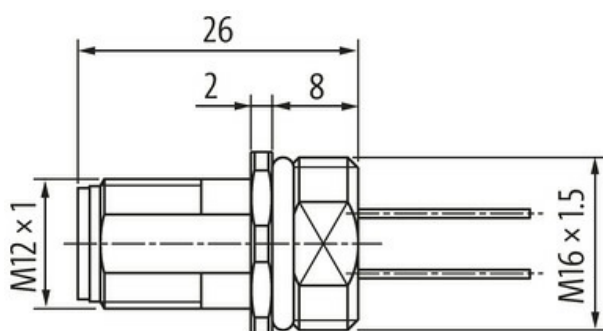
Wtyk z kołnierzem
M12, 5-piny
Montaż na przednim panelu
z podłączoną skrętka
Stal szlachetna 1.4305 (V4A)

[Link do produktu](#)

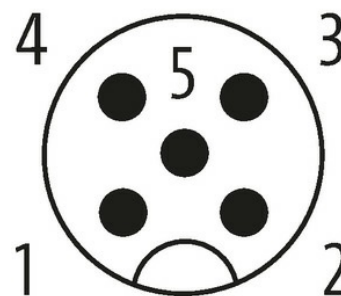
Ilustracje



(* for cable type 902 and 972)



Male



Ilustracja zastępcza



Typ

Typ 13521

Dane techniczne

Napięcie robocze	max. 125 V AC/DC
Znamionowy pik napięciowy	1.5 kV
Prąd roboczy na styk	max. 4 A

Liczba biegunów	5
Grupa materiałów izolacyjnych	IEC 60664-1, category I
Kodowanie	Kodowanie A
Wyświetlacz LED	nie
Blokowanie slotów	Gwint śrubowy (M12×1 mm) zalecany moment dokręcania 0.6 Nm, samohamowny
Złącze śrubowe	M12 (SW14)
Stopień ochrony	IP67 włożone i zamocowane (EN 60529)
Stopień ochrony NEMA	3, 4, 6P (UL 50E)
Materiał	Stal szlachetna 1.4305 (V2A)
Blokada materiału	Stal szlachetna 1.4305 (V4A)
odpowiedni do peszli (Ø wewnętrzna)	bez

Dane ogólne

Normy	DIN EN 61076-2-101 (M12)
Typ montażu	włożone, dokręcone
Materiał (styk)	Stop miedzi
Materiał (powierzchnia styku)	Au
Materiał (uszczelka)	FKM
Stopień zanieczyszczenia	3
Zakres temperatur	-25...+85 °C

Kabli

Ilość/przekrój żył	5× 0.34 mm ²
Izolacja żyły	PUR (bra, bia, nie, cza, sza)
Średnica zewnętrzna	1.3 mm ±5%
Numer kabla	972
Materiał (skrętka)	Przewód Cu, ocynkowany
AWG	max. 58 Ω/km (20 °C)
Napięcie znamionowe	300 V AC
Napięcie testowe	1500 V AC
Zakres temperatur (stały)	-40...+90 °C
Zakres temperatur (ruchomy)	-25...+90 °C
Promień zgięcia (stały)	5× Ø-zewn.

Dane handlowe

EAN	4048879325318
eClass	27279220
Jednostka pakowania	1.000
Kod taryfy celnej	85444290
Kraj pochodzenia	DE