

M12 female 90° shielded with cable

PUR-OB 4x0,34 shielded grey UL, CSA 3m

Żeński kątowny

M12, 4-piny

ekranowany

z opaską kodującą

Materiał obudowy jest wykonany z tworzywa sztucznego i posiada dobrą odporność chemiczną i na oleje.

W przypadku stosowania agresywnych mediów należy sprawdzić odporność materiałów w zależności od aplikacji.

Bliższe szczegóły na życzenie.

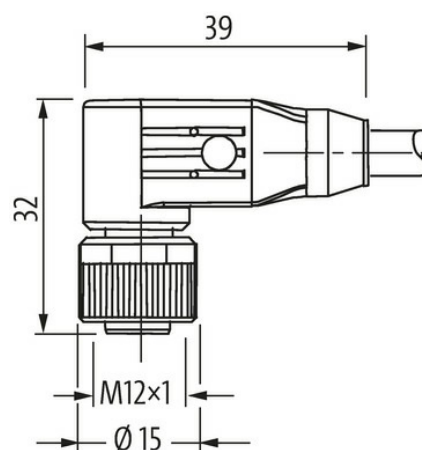
Inne długości kabli są dostarczane na życzenie.

[Link do produktu](#)

Ilustracje



Female



Ilustracja zastępcza



* Tylko dla produktów z dopuszczeniem UL/CSA

| Typ | |
|---|---|
| Typ | 13261 |
| Dane techniczne | |
| Napięcie robocze | max. 60 V AC/DC |
| Napięcie robocze (tylko UL) | max. 30 V AC/DC |
| Znamionowy pik napięciowy | 1.5 kV |
| Prąd roboczy na styk | max. 4 A |
| Grupa materiałów izolacyjnych | IEC 60664-1, category I |
| Kodowanie | Kodowanie A |
| Blokowanie slotów | Gwint śrubowy (M12×1 mm) zalecany moment dokręcania 0.6 Nm, samohamowny |
| Złącze śrubowe | M12 (SW13) |
| Stopień ochrony | IP65, IP66K, IP67 włożone i zamocowane (EN 60529) |
| Materiał | PUR |
| Blokada materiału | Cynkowy odlew ciśnieniowy, matowy niklowany |
| Dane ogólne | |
| Normy | DIN EN 61076-2-101 (M12) |
| Stopień zanieczyszczenia | 3 |
| Zakres temperatur | -25...+85 °C, w zależności od podłączonej linii |
| Kabli | |
| Ilość/przekrój żył | 4× 0.34 mm ² |
| Izolacja żyły | PP (brą, bia, nie, cza) |
| Średnica zewnętrzna | 5.9 mm ±5% |
| Identyfikacja przewodu | 335 |
| Rodzaj przewodu | PUR-OB |
| Zatwierdzenie (przewód) | UL (AWM-Style 20233/1992), CSA; CE conform |
| Ciężar przewodu [G/m] | 56,1 g |
| Materiał (skrętka) | Przewód Cu, czysty |
| Rezystor (rdzeń) | max. 52 Ω/km (20 °C) |
| Ø pojedynczego przewodu (rdzeń) | 0.1 mm |
| Wymiary (rdzeń) | 4× 0.34 mm ² |
| Materiał (izolacja przewodu) | PP |
| Właściwości materiału (izolacja przewodu) | bez CFC, halogenu, kadmu, silikonu i ołowiu |
| Twardość krawędzi (izolacja przewodu) | 72 ±3 D |
| Ø przewodu z izolacją | 1.55 mm ±5% |
| Kolor/numerowanie przewodów | brą, cza, nie, bia |
| Sposób łączenia | 4 skręcone przewody |
| Ekranowanie | tak |
| | min. 85% |
| Materiał (płaszcz) | PUR |
| Twardość krawędzi (osłona) | 85 ±3 A |
| Ø-zewn. (osłona) | 5.9 mm ±5% |
| Kolor (osłona) | szary |
| Kolor izolacji | szary |
| odporność na chemikalia | dobra odporność na oleje, benzynę i chemikalia (VDE 0472 część 803 testu B) |
| Napięcie znamionowe | 300 V AC |
| Napięcie testowe | 2000 V AC |
| Zakres temperatur (stały) | -40...+80 °C |
| Zakres temperatur (stały) | -40...+80 °C |
| Zakres temperatur (ruchomy) | -20...+80 °C |

Informacje zawarte w niniejszej karcie charakterystyki zostały opracowane z największą starannością. Odpowiedzialność co do poprawności, kompletności i aktualności jest ograniczona do rażącego przewinienia. Stan: 03/22

| | |
|-----------------------------|--------------|
| Zakres temperatur (ruchomy) | -20...+80 °C |
| Promień zgięcia (stały) | 10× Ø-zewn. |
| Promień gięcia (w ruchu) | 10× Ø-zewn. |
| Materiał (płaszcz) | PUR (UL/CSA) |

Dane handlowe

| | |
|---------------------|---------------|
| EAN | 4048879434300 |
| eClass | 27279218 |
| Jednostka pakowania | 1.000 |
| Kod taryfy celnej | 85444290 |
| Kraj pochodzenia | CZ |