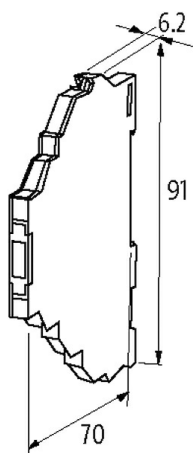
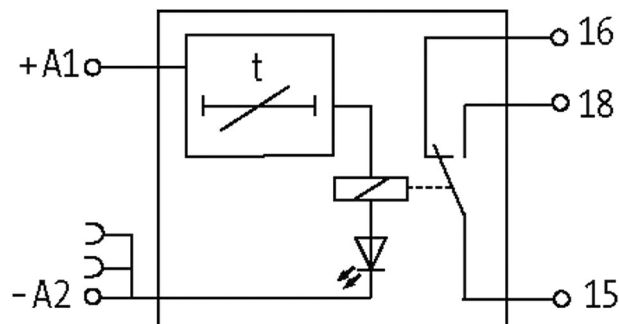


Przełącznik czasowy MIRO 6,2 WE:24VDC - WY:250VAC/DC/6A

1 styk/6,2mm zaciski sprężynowe

Wyjście przełącznikowe
Zwłoka włączenia 0.1...10 s
Zaciski sprężynowe

[Link do produktu](#)**Ilustracje**

Ilustracja zastępcza

**Dane ogólne**

Typ montażu	Zatrask na szynie DIN (EN 60715)
Zakres temperatur	0...+55 °C
Napięcie probiercze izolacji	4 kV; bezpieczna separacja (EN 60947-1)
Żywotność mech. /electr.	20 000 000 cykli przełączających / w zależności od obciążenia
Wymiary (wys. × szer. × gł.)	91×6.2×70 mm

Wyjście

Informacje zawarte w niniejszej karcie charakterystyki zostały opracowane z największą starannością. Odpowiedzialność co do poprawności, kompletności i aktualności jest ograniczona do rażącego przewinienia. Stan: 03/22

Napięcie wyjściowe	max. 250 V AC/DC
Minimalne obciążenie prądowe	100 mA (12 V DC)
Moc wyjściowa	max. 1500 VA/120 W
Materiał styku	Ag Sn O2
Czas zadziałania/zwalniania/oporu	10/15/1.5 ms
Częstotliwość przełączania	max. 10 Hz
Prąd wyjściowy	max. 6 A

Wejście

Napięcie wejściowe	24 V DC (+10 -15%) obwód wejściowy A
Napięcie sterujące	24 V DC (+10 -15%) obwód wejściowy B
Prąd sterowniczy	5 mA (obwód wejściowy B)
Prąd wejściowe	20 mA (obwód wejściowy A)

Kategoria użytkowa

AC-15	3 A (24/110/230 V AC)
AC-12	6 A (24/110/230 V AC)
DC-13	1 A (24 V DC); 0.2 A (110 V DC); 0.1 A (230 V DC)

Dane handlowe

EAN	4048879021951
eClass	27371790
Jednostka pakowania	1.000
Kod taryfy celnej	85364900
Kraj pochodzenia	CZ