

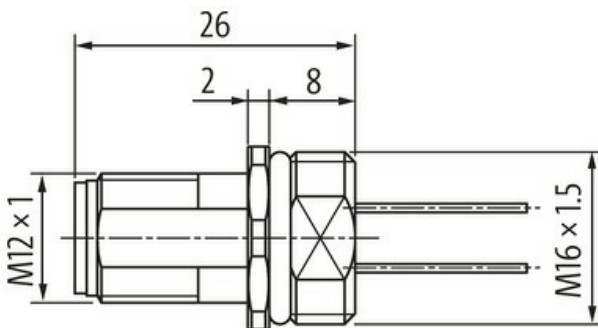
**M12 St. Flansch A-kod. VWM**

PVC-Litzen 8x0.25 1m

Flanschstecker  
M12, 8-polig  
Vorderwandmontage  
mit angeschlossener Litze

[Link zum Produkt](#)**Abbildungen**

1	white
2	brown
3	green
4	yellow
5	gray
6	pink
7	blue
8	red



Male

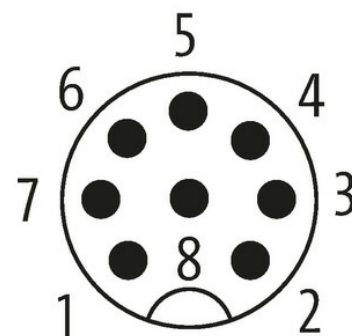


Abbildung stellvertretend

**Bauform**

Bauform 17161

**Technische Daten**

Betriebsspannung	max. 30 V AC/DC
Bemessungsstoßspannung	0.8 kV
Betriebsstrom je Kontakt	max. 2 A

Verriegelung der Steckplätze	Schraubgewinde (M12×1 mm) empf. Anzugsdrehmoment 0.6 Nm, selbstsichernd
------------------------------	---

Schutzart	IP67 in gestecktem und verschraubtem Zustand (EN 60529)
-----------	---

Schutzart NEMA	3, 4, 6P (UL 50E)
----------------	-------------------

#### Allgemeine Daten

Temperaturbereich	-25...+85 °C
-------------------	--------------

#### Leitungen

Adernzahl/-querschnitt	8× 0.25 mm <sup>2</sup>
------------------------	-------------------------

Aderisolation	PVC (bl, ws, gn, ge, gr, rs, rt, br)
---------------	--------------------------------------

Außen-Ø	1.15 mm ±5%
---------	-------------

Kabelnummer	903
-------------	-----

Temperaturbereich (fest)	-40...+105 °C
--------------------------	---------------

Temperaturbereich (bewegt)	-5...+105 °C
----------------------------	--------------

Biegeradius (fest)	12× Außen-Ø
--------------------	-------------

#### Kaufmännische Daten

EAN	4048879294850
-----	---------------

eClass	27279220
--------	----------

Ursprungsland	DE
---------------	----

Verpackungseinheit	1.000
--------------------	-------

Zolltarifnummer	85444290
-----------------	----------