

MTS Einphasen Sicherheitstransformator

P: 63VA IN: 230/400VAC +/- 15VAC OUT: 24VAC

Einphasen- Sicherheitstransformator
63 VA
Isolationsklasse T 40/B
Andere Spannungen auf Anfrage.

Link zum Produkt

Abbildungen

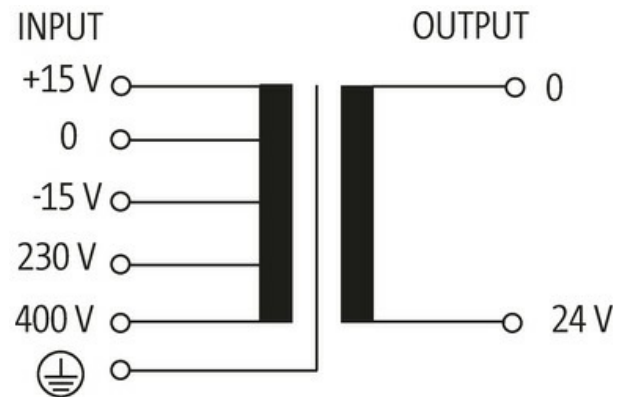


Abbildung stellvertretend



Allgemeine Daten

Normen	EN 61558-1, EN 61558-2-6, EN 62041 category 0
Befestigungsart	Langlochbefestigung und schnappbar auf Tragschiene TH35 (EN 60715)
Temperaturbereich	-20...+40 °C (Lagertemperatur -40...+80 °C)
Prüf-Isolationsspannung	4 kV (prim./sec.)
Bohrung Ø	4.8×8.4 mm
Befestigungsmaße a×b×c	56×56×4.8 mm

Die in diesem Datenblatt enthaltenen Angaben wurden mit der größtmöglichen Sorgfalt erarbeitet.
Für Richtigkeit, Vollständigkeit und Aktualität ist die Haftung auf grobes Verschulden begrenzt. Stand: 03/22

Abmessungen HxBxT 79x78x93 mm

Ausgang

Ausgangsspannung 24 V AC (SELV)
Ausgangsleistung 63 VA

Eingang

Eingangsspannung 230/400 ±15 V AC
Einschaltstrom 2 A (230 V AC); 1.15 A (400 V AC)
Kurzschlussstrom 2.95 A (230 V AC); 1.7 A (400 V AC)
Eingangsstrom 0.33 A (230 V AC); 0.2 A (400 V AC)
Frequenz 50...60 Hz

Kaufmännische Daten

EAN 4048879078443
eClass 27031302
Ursprungsland CZ
Verpackungseinheit 1.000
Zolltarifnummer 85043180