

Modlink MSDD Einbaurahmen 1-fach Metall

matt vernickelt/transparent

Rahmen: Metall, matt vernickelt

Deckel: Kunststoff, transparent

[Link zum Produkt](#)

Abbildungen

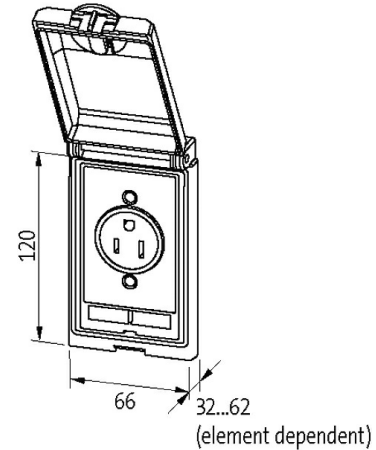


Abbildung stellvertretend

Rahmen

geeignet für Einbau mit Wandstärke	1...5 mm
Schutzart	IP65
Temperaturbereich	-10...+60 °C (Lagertemperatur -25...+60 °C)
Gehäuse	Rahmen: Feinzinkdruckguss, oberflächenveredelt, Deckel: Kunststoff, PC transparent

Allgemeine Daten

Abmessungen HxBxT	120x65x38 mm
-------------------	--------------

Kaufmännische Daten

EAN	4048879033572
eClass	27189217
Ursprungsland	DE
Verpackungseinheit	1.000
Zolltarifnummer	85389099