

Cube67+ Hygienic Design E/A Erweiterungsmodul

12 multif. Kanäle + 4 IO-Link Master V1.1

Erweiterungsmodul

Anschlussleitungen finden Sie im Onlineshop unter "Anschlusstechnik".

DIO12 IOL4 (E) - 8x M12

IO-Link Master V1.1.2

Digitale Eingänge/Ausgänge (Multifunktional)

Hygienic Design

Edelstahl, poliert

Cube67+ Module können nur in Verbindung mit Cube67+, EtherNet/IP, PROFIBUS + PROFINET Busknoten betrieben werden.

Gehäuse ist vollvergossen.

Anschlussleitungen: F&B, F&B Pro, Steel

Link zum Produkt

Abbildungen

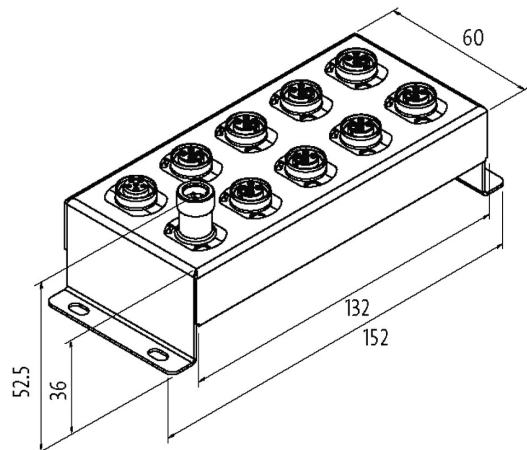


Abbildung stellvertretend



Allgemeine Daten

Befestigungsart	2-Loch Schraubbefestigung
Temperaturbereich	0...+55 °C (Lagertemperatur -20...+75 °C)
Kompatibel zu:	56521; 56526; 56535
Schutzart	IP69K
Abmessungen HxBxT	126x30x34.5 mm

Ausgang

Lampenlast	30 W
Aktorversorgung UA	24 V DC (EN 61131-2), über Systemverbindung (max. 4 A)
Schaltstrom je Ausgang	max. 1.6 A (kurzschluss- und überlastfest)

Eingang

Sensorversorgung US	24 V DC (EN 61131-2), max. 200 mA (port 0...3); max. 700 mA (port 4...7)
Typ	für 3-Draht Sensoren oder mechanische Schalter, PNP
Eingangsfiler	1 ms

IO-Link

Die in diesem Datenblatt enthaltenen Angaben wurden mit der größtmöglichen Sorgfalt erarbeitet.
Für Richtigkeit, Vollständigkeit und Aktualität ist die Haftung auf grobes Verschulden begrenzt. Stand: 03/22

Specification	IO-Link Master V1.1.2
Port Class	Class A + B (nicht galvanisch getrennt)
IO-Link	4x Master
Übertragungsparameter	32 Byte (In) 32 Byte (Out) per IO-Link Port
Betriebsarten	COM1; COM2; COM3 (automatic)

Interne Kommunikation

LED-Anzeige	US: Sensorversorgung (grün: OK); IOL: (grün: OK); UA: Aktorversorgung (grün: OK)
Stromaufnahme	max. 100 mA

Parametrierung

PIN 4	Input/Output (port 0...3); IO-Link Master (port 4...7)
PIN 2	Input/Output/Diagnostic

Anschlüsse

Feldbus	über interne Systemverbindung
Versorgung Sensor-System/Aktor	über interne Systemverbindung (max. 2x 4 A)
I/O-Steckplätze	M12 (Buchse) 5-polig, A-kodiert

Diagnose

Kommunikationsstatus	per LED
Diagnose per LED	pro Modul und Kanal
Diagnose per BUS	pro Modul und Kanal
Aktorwarnung	pro Kanal per LED und BUS
Überwachung - Unterspannung	ja
Überwachung - keine Spannung	ja
Kurzschluss und Überlast	ja

Kaufmännische Daten

EAN	4048879697316
eClass	27242604
Ursprungsland	DE
Verpackungseinheit	1.000
Zolltarifnummer	85389099