

Moduł sieciowy Cube67+ Hygienic Design

DIO12 IOL4 V1.1 E 8xM12

Moduł rozszerzający

Konektory znajdują się w zakładce "Technika podłączania".

DIO12 IOL4 (E) - 8x M12

IO-Link Master V1.1.2

Cyfrowe wejścia/wyjścia (multifunkcyjne)

Hygienic Design

Stal szlachetna, polerowana

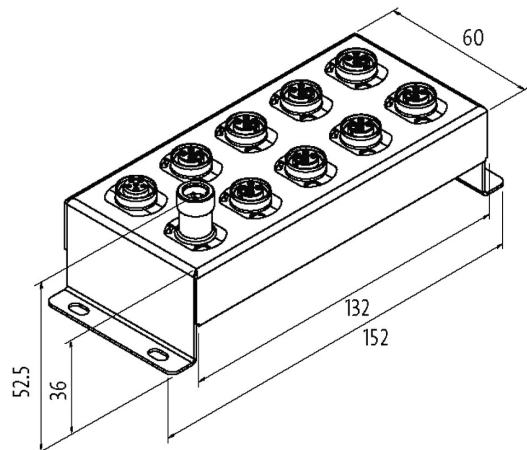
Cube67 + moduły mogą pracować tylko w połączeniu z węzłami magistrali Cube67+, EtherNet/IP, PROFIBUS + PROFINET.

Obudowa jest całkowicie zalana.

Przewód przyłączeniowy: F&B, F&B Pro, Steel

[Link do produktu](#)

Ilustracje



Ilustracja zastępcza



Dane ogólne

Typ montażu	2-otworowe mocowanie śrubowe
Zakres temperatur	0...+55 °C (temp. składowania -20...+75 °C)
Kompatybilne z:	56521; 56526; 56535
Stopień ochrony	IP69K
Wymiary (wys. x szer. x gł.)	126x30x34.5 mm

Wyjście

Obciążenie lampowe	30 W
Zasilanie aktuatora UA	24 V DC (EN 61131-2), przez połączenie systemowe (max. 4 A)
Prąd przełączania na wyjście	max. 1.6 A (odporne na zwarcie i przeciążenie)

Wejście

Zasilanie czujnika US	24 V DC (EN 61131-2), max. 200 mA (port 0...3); max. 700 mA (port 4...7)
Typ	dla czujników 3-przewodowych lub przełączników mechanicznych, PNP
Filtr wejściowy	1 ms

IO-Link

Specification	IO-Link Master V1.1.2
Port Class	Class A + B (bez separacji galwanicznej)
IO-Link	4x Master
Parametry transmisji	32 bajty (In) 32 bajty (Out) przez port IO-Link
Tryby pracy	COM1; COM2; COM3 (automatic)
Komunikacja wewnętrzna	
Wyświetlacz LED	US: Zasilanie czujnika (zielony: OK); IOL: (zielony: OK); UA: Zasilanie aktuatora (zielony: OK)
Pobór prądu	max. 100 mA
Parametryzacja	
PIN 4	Input/Output (port 0...3); IO-Link Master (port 4...7)
PIN 2	Input/Output/Diagnostic
Przylączy	
Magistrala sieciowa	przez wewnętrzne połączenie systemowe
Zasilanie Czujnik/Aktuator	przez wewnętrzne połączenie systemowe (max. 2x 4 A)
Porty I/O	M12 (żeński) 5-piny, kodowanie A
Diagnostyka	
Stan komunikacyjny	przez LED
Diagnostyka przez LED	na moduł i kanał
Diagnostyka przez magistralę	na moduł i kanał
Ostrzeżenie aktuatora	na kanał przez LED i magistralę
Monitorowanie - napięcie dolne	tak
Monitorowanie - bez napięcia	tak
Zwarcie i przeciążenie	tak
Dane handlowe	
EAN	4048879697316
eClass	27242604
Jednostka pakowania	1.000
Kod taryfy celnej	85389099
Kraj pochodzenia	DE