

MTL Einphasen Steuer- und Trenntransformator

P: 400VA IN: 230/400VAC +/- 15VAC OUT: 2x115VAC

Einphasen- Steuer- und Trenntransformator
400 VA
Federkraftklemmen
Isolationsklasse T 60/B

Link zum Produkt

Abbildungen

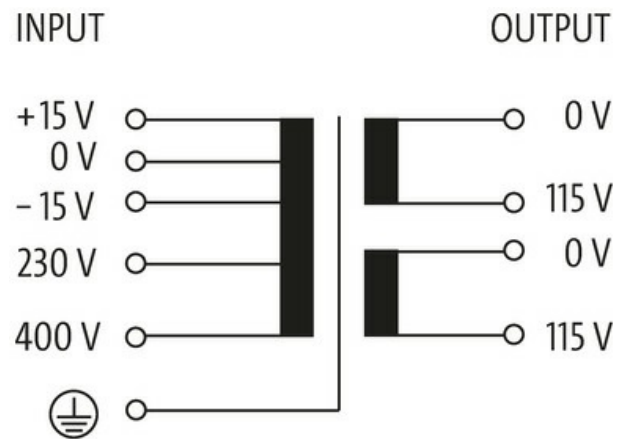


Abbildung stellvertretend



Allgemeine Daten

Normen	EN 61558-1, EN 61558-2-4, EN 62041 category 0
Befestigungsart	schnappbar auf Tragschiene TH35-15 (EN 60715) oder Schlüsselbohrbefestigung
Temperaturbereich	-20...+60 °C (Lagertemperatur -40...+80 °C)
Prüf-Isolationsspannung	4 kV (prim./sec.)
Bohrung Ø	7×11 mm
Befestigungsmaße a×b×c	95×122×7 mm

Die in diesem Datenblatt enthaltenen Angaben wurden mit der größtmöglichen Sorgfalt erarbeitet.
Für Richtigkeit, Vollständigkeit und Aktualität ist die Haftung auf grobes Verschulden begrenzt. Stand: 03/22

Abmessungen HxBxT 113x151x146 mm

Ausgang

Ausgangsspannung 1x 230, 1x 115, 2x 115 V AC
Ausgangsleistung 400 VA

Eingang

Eingangsspannung 230/400 ±15 V AC
Einschaltstrom 32 A (230 V AC); 18.48 A (400 V AC)
Kurzschlussstrom 59 A (230 V AC); 34.1 A (400 V AC)
Eingangsstrom 2 A (230 V AC); 1.17 A (400 V AC)
Frequenz 50...60 Hz

Kaufmännische Daten

EAN 4048879065870
eClass 27031302
Ursprungsland CZ
Verpackungseinheit 1.000
Zolltarifnummer 85043180