

MQ15-X-Power Buchse gewinkelt Ausrichtung rechts

PUR 6x2,5 bk UL/CSA + drag chain 20,0m

Buchse 90°

MQ15, 6-polig

ohne Kabeltülle

Das Material der Gehäuse ist aus Kunststoff und hat eine gute Chemikalien- und Ölbeständigkeit.

Beim Einsatz aggressiver Medien ist die Materialbeständigkeit applikationsbezogen zu überprüfen. Nähere Details auf Anfrage.

Abweichende Leitungslängen auf Anfrage lieferbar.

Link zum Produkt

Abbildungen

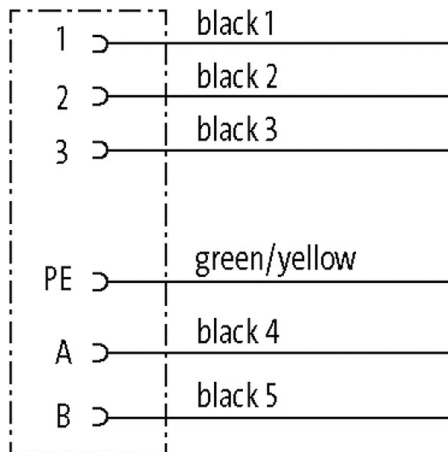
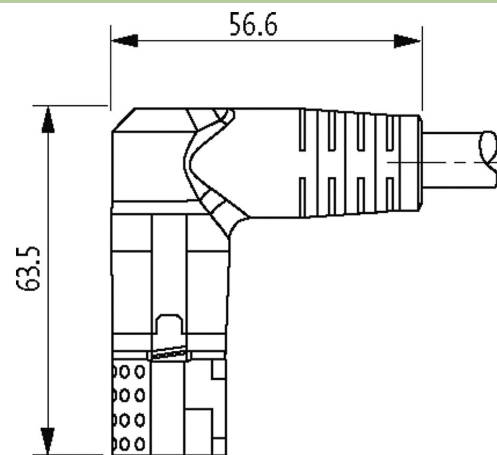
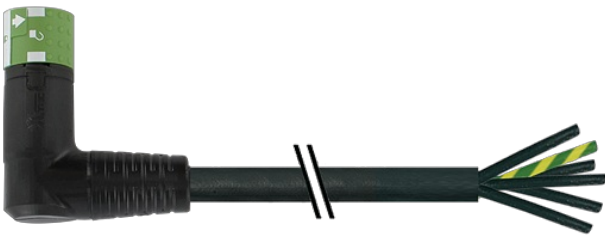


Abbildung stellvertretend

Bauform

Bauform P8131

Technische Daten

| | |
|--------------------------|-------------------------------------------------|
| Betriebsspannung | max. 600 V AC (Power); max. 63 V AC/DC (Signal) |
| Bemessungsstoßspannung | 4.0 kV |
| Betriebsstrom je Kontakt | max. 16 A (Power); max. 10 A (Signal) |
| Isolierstoffgruppe | IEC 60664-1, category I |
| Polzahl | 6 |
| Belegung | vollbelegt |

Die in diesem Datenblatt enthaltenen Angaben wurden mit der größtmöglichen Sorgfalt erarbeitet.
Für Richtigkeit, Vollständigkeit und Aktualität ist die Haftung auf grobes Verschulden begrenzt. Stand: 03/22

| | |
|------------------------------|---------------------------------------------------------|
| LED-Anzeige | nein |
| Verriegelung der Steckplätze | Schnellverriegelung, 1/4 Drehung |
| Schutzart | IP67 in gestecktem und verschraubtem Zustand (EN 60529) |
| Material | Kunststoff, schwer entflammbar (UL 94) |
| Steckzyklen | ≥ 500 |

Allgemeine Daten

| | |
|------------------------------|----------------------------------------------------|
| Befestigungsart | gesteckt, verschraubt |
| Material (Kontaktträger) | PA |
| Material (Kontakt) | Kupferlegierung |
| Material (Kontaktoberfläche) | Ag |
| Verschmutzungsgrad | 3 |
| Abmantellänge | 30 mm |
| Temperaturbereich | -25...+80 °C, abhängig von angeschlossener Leitung |

Leitungen

| | |
|---------------------------------------|------------------------------------|
| Kabelnummer | P01 |
| Adernzahl/-querschnitt | 6× 2.5 mm ² |
| Aderisolation | TPM (sw num, gnge) |
| Schleppkettenwerte | 5 Mio. |
| Mantelfarbe | schwarz |
| Material (Mantel) | PUR (UL) |
| Außen-Ø | 11.1 mm ±5% |
| Biegeradius (bewegt) | 10× Außen-Ø |
| Temperaturbereich (fest) | -40...+80 °C |
| Temperaturbereich (bewegt) | -20...+60 °C |
| Kabelkennung | P01 |
| Material (Leiter) | Cu-Litze, blank |
| Widerstand (Leiter) | max. 7.98 Ω/km (20 °C) |
| Querschnitt (Leiter) | 6× 2.5 mm ² |
| Materialeigenschaften (Aderisolation) | halogenfrei, LABS-frei |
| Adernfarbe/Nummerierung | sw nummeriert, gnge längsgestreift |
| Schirmung | nein |
| Material (Mantel) | PUR |
| Materialeigenschaften (Mantel) | halogenfrei, LABS-frei |
| Außen-Ø (Mantel) | 11.1 mm ±5% |
| Farbe (Mantel) | schwarz |
| Nennspannung | 1000 V AC |
| Prüfspannung | 4000 V |
| Temperaturbereich (fest) | -40...+80 °C |
| Temperaturbereich (bewegt) | -20...+60 °C |
| Biegeradius (fest) | 5× Außen-Ø |
| Biegeradius (bewegt) | 10× Außen-Ø |
| Verfahrweg (Schleppkette) | max. 5 m (horizontal) |
| Verfahrgeschwindigkeit (Schleppkette) | max. 3 m/s |
| Beschleunigung (Schleppkette) | max. 5 m/s ² |
| Torsionsbeanspruchung | ±15°/m |

Kaufmännische Daten

| | |
|--------------------|---------------|
| EAN | 4048879661508 |
| eClass | 27279218 |
| Ursprungsland | DE |
| Verpackungseinheit | 1 |
| Zolltarifnummer | 85444290 |

Skizze



Abbildung stellvertretend