

Moeller Schaltgerätestörmodul

Zenerdiode, 24VDC

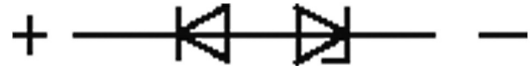
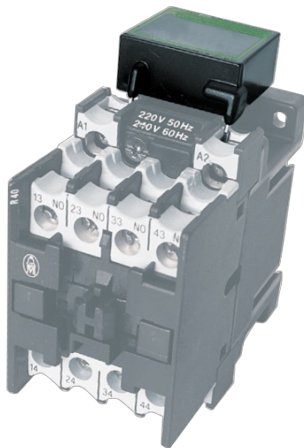
24 V DC

Diode/Z-Diode

Andere Beschaltungen und Spannungen auf Anfrage.

[Link zum Produkt](#)

Abbildungen



Diode/Z-Diode

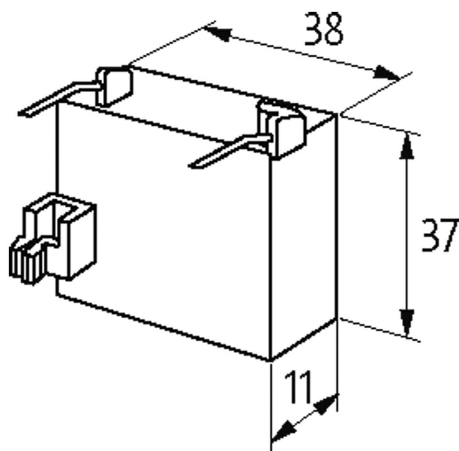


Abbildung stellvertretend



Technische Daten

Eingangsspannung	12...30 V DC
Material	Kunststoff, schwer entflammbar (UL 94)
Anschlusslitzen	Steckkontakt

Allgemeine Daten

Temperaturbereich	-20...+70 °C
Abmessungen H×B×T	37×38×11 mm

Passende Schaltgeräte

Die in diesem Datenblatt enthaltenen Angaben wurden mit der größtmöglichen Sorgfalt erarbeitet.
Für Richtigkeit, Vollständigkeit und Aktualität ist die Haftung auf grobes Verschulden begrenzt. Stand: 03/22

DIL 0-2...M, DIL R...

Kaufmännische Daten

EAN	4048879018401
eClass	27371013
Ursprungsland	CZ
Verpackungseinheit	1.000
Zolltarifnummer	85363010