

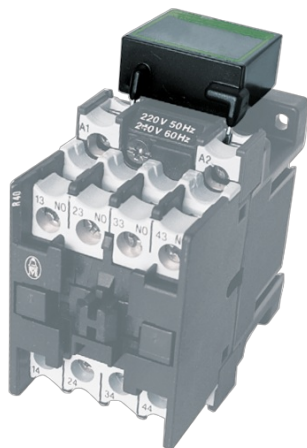
Tłumik do stycznika Moeller

Dioda Zenera., 24VDC

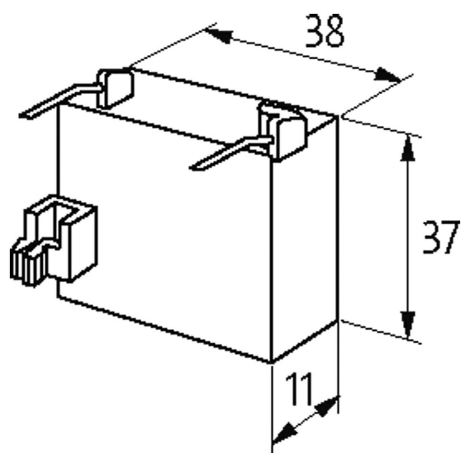
24 V DC

Dioda/Dioda Z

Inne obwody i napięcia na życzenie.

[Link do produktu](#)**Ilustracje**

Diode/Z-Diode



Ilustracja zastępcza

**Dane techniczne**

Napięcie wejściowe	12...30 V DC
Materiał	Tworzywo sztuczne, trudnopalne (UL 94)
Przewody połączeniowe	Zestyk wtykowy

Dane ogólne

Zakres temperatur	-20...+70 °C
Wymiary (wys. × szer. × gł.)	37×38×11 mm

Pasujące łączniki

Informacje zawarte w niniejszej karcie charakterystyki zostały opracowane z największą starannością. Odpowiedzialność co do poprawności, kompletności i aktualności jest ograniczona do rażącego przewinienia. Stan: 03/22

DIL 0-2...M, DIL R...

Dane handlowe

EAN	4048879018401
eClass	27371013
Jednostka pakowania	1.000
Kod taryfy celnej	85363010
Kraj pochodzenia	CZ