

M12 male receptacle A-cod. FM F+B PRO

wires PP 5x0.34 0.2m

F&B Pro

Wtyk z kołnierzem

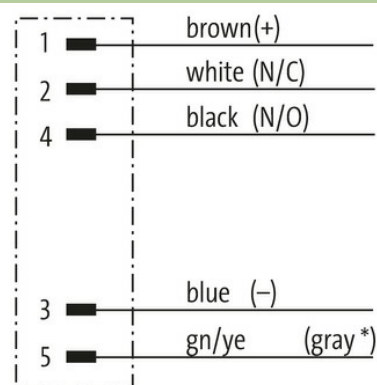
M12, 5-piny

Montaż na przednim panelu

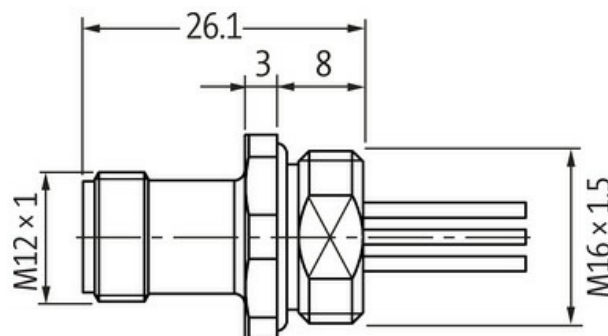
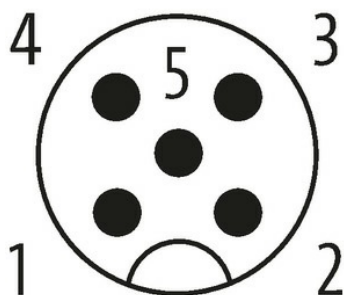
Stal szlachetna 1.4404 (V4A)

IP69K

Inne długości kabli są dostarczane na życzenie.

[Link do produktu](#)**Ilustracje**

(* for cable type 902 and 972)

Male

Ilustracja zastępcza


Typ

Typ 13521

Dane techniczne

Napięcie robocze max. 125 V AC/DC

Znamionowy pik napięciowy	1.5 kV
Prąd roboczy na styk	max. 4 A
Liczba biegunów	5
Grupa materiałów izolacyjnych	IEC 60664-1, category I
Kodowanie	Kodowanie A
Wyświetlacz LED	nie
Blokowanie slotów	Gwint śrubowy (M12×1 mm) zalecany moment dokręcania 0.6 Nm, samohamowny
Złącze śrubowe	M12 (SW14)
Stopień ochrony	IP67, IP69K przy prawidłowym i szczelnym montażu
Blokada materiału	Stal szlachetna 1.4404 (V4A)

Dane ogólne

Stopień zanieczyszczenia	3
Zakres temperatur	-40...+105 °C, w zależności od podłączonego kabla

Kabli

Ilość/przekrój żył	5× 0.34 mm ²
Izolacja żyły	PUR (brą, bia, nie, cza, sza)
Średnica zewnętrzna	1.3 mm ±5%
Numer kabla	972
Materiał (skrętka)	Przewód Cu, ocynkowany
Rezystor (rdzeń)	max. 58 Ω/km (20 °C)
Napięcie znamionowe	300 V AC
Napięcie testowe	1500 V AC
Zakres temperatur (stały)	-40...+90 °C
Zakres temperatur (ruchomy)	-25...+90 °C

Dane handlowe

EAN	4048879756822
eClass	27279218
Jednostka pakowania	1.000
Kod taryfy celnej	85444290
Kraj pochodzenia	DE