

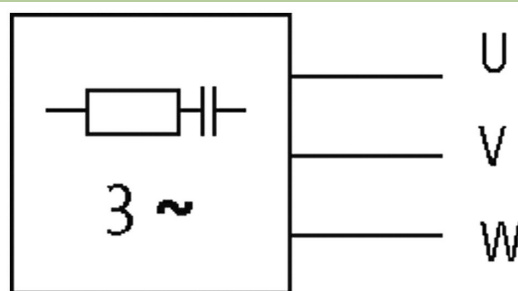
Motorentstörmodul zum Anschluß an Siemens-Schaltgerät S00,

RC, Stern, 3x575 VAC, 7,5 kW

3x 575 V AC

RC

Entstörmodule für andere Spannungen, Frequenzen bzw. Motorleistungen auf Anfrage. RC-Motorbeschaltungen nicht mit Frequenzumrichter einsetzen.

[Link zum Produkt](#)**Abbildungen**

RC

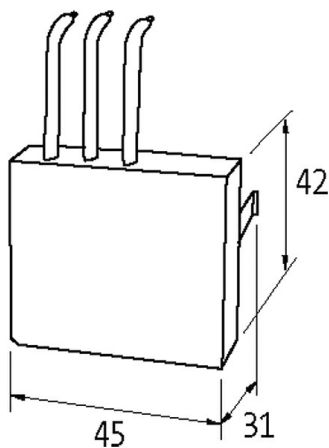


Abbildung stellvertretend

**Technische Daten**

Frequenz	50...60 Hz
Eingangsspannung	575...575 V AC
Material	Kunststoff, schwer entflammbar (UL 94)
Vergussmasse	2-Komponenten Vergussmasse

Allgemeine Daten

Die in diesem Datenblatt enthaltenen Angaben wurden mit der größtmöglichen Sorgfalt erarbeitet.
Für Richtigkeit, Vollständigkeit und Aktualität ist die Haftung auf grobes Verschulden begrenzt. Stand: 03/22

Befestigungsart	schnappbar auf Siemens Schütz Sirius 3 RT 201 mit Federzuganschluss
Temperaturbereich	-20...+60 °C
Anschlussart	Anschlusslitzen
Abmessungen H×B×T	42×45×31 mm

Kaufmännische Daten

EAN	4048879413176
eClass	27371013
Ursprungsland	CZ
Verpackungseinheit	10.000
Zolltarifnummer	85363010