

## Tłumik przepięć dla Siemens S00, RC, 3x575VAC, 7.5kV

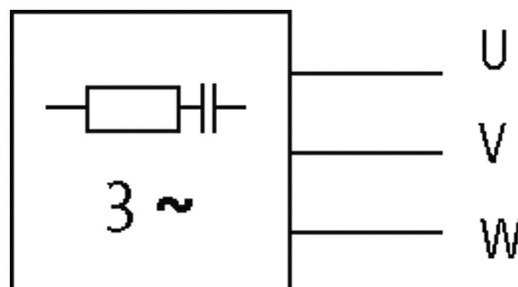
3x 575 V AC

RC

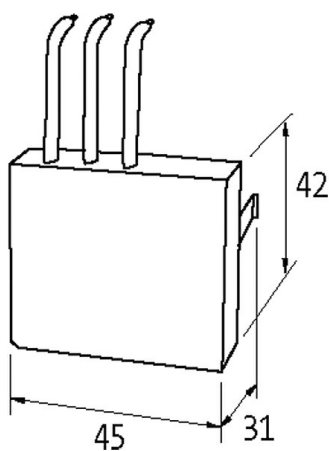
Moduły przeciwzakłóceńowe dla innych napięć, częstotliwości lub mocy silnika na żądanie. Obwodów silników RC nie stosować z przemiennikiem częstotliwości.

### [Link do produktu](#)

#### Ilustracje



RC



Ilustracja zastępcza



#### Dane techniczne

Częstotliwość	50...60 Hz
Napięcie wejściowe	575...575 V AC
Materiał	Tworzywo sztuczne, trudnopalne (UL 94)
Masa zalewowa	2-komponentowa masa zalewowa

#### Dane ogólne

Typ montażu	montaż na zatrzask na styczniku Siemens Sirius 3 RT 201 ze złączem sprężynowym
Zakres temperatur	-20...+60 °C

Typ połączenia	Przewody połączeniowe
Wymiary (wys. × szer. × gł.)	42×45×31 mm
<b>Dane handlowe</b>	
EAN	4048879413176
eClass	27371013
Jednostka pakowania	10.000
Kod taryfy celnej	85363010
Kraj pochodzenia	CZ