

MET Einphasen Steuer- und Trenntransformator

P: 800VA IN: 240-415VAC OUT: 110-110-20VAC

Einphasen- Steuer- und Trenntransformator
800 VA

Link zum Produkt

Abbildungen

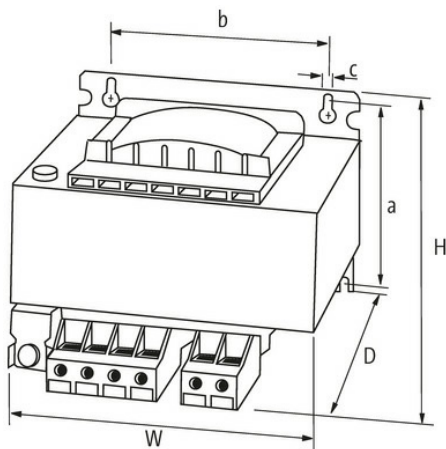
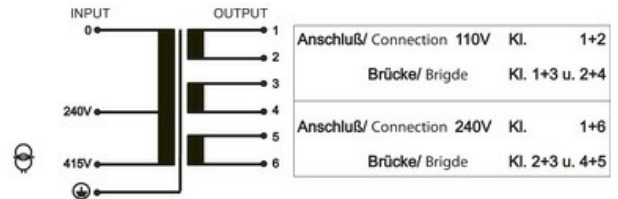
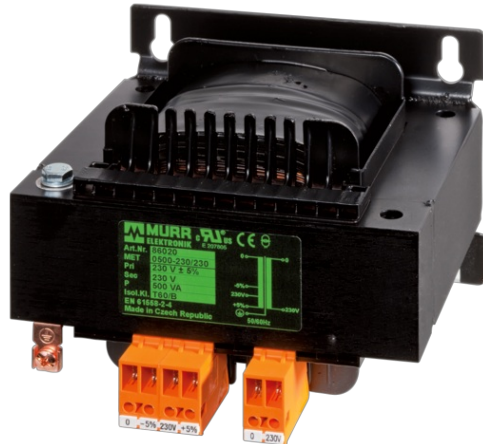


Abbildung stellvertretend



Allgemeine Daten

Normen	EN 61558-1, EN 61558-2-4, EN 62041 category 0
Befestigungsart	Schlüssellochbefestigung
Temperaturbereich	-20...+60 °C (Lagertemperatur -40...+80 °C)
Prüf-Isolationsspannung	4 kV (prim./sec.)
Bohrung Ø	7×11 mm
Befestigungsmaße a×b×c	92×135×7 mm
Abmessungen H×B×T	118×174×148 mm

Ausgang

Die in diesem Datenblatt enthaltenen Angaben wurden mit der größtmöglichen Sorgfalt erarbeitet.
Für Richtigkeit, Vollständigkeit und Aktualität ist die Haftung auf grobes Verschulden begrenzt. Stand: 03/22

Ausgangsspannung	110/240 V AC
------------------	--------------

Ausgangsleistung	800 VA
------------------	--------

Eingang

Eingangsspannung	240/415 V AC
------------------	--------------

Einschaltstrom	92.8 A (240 V AC); 49.12 A (415 V AC)
----------------	---------------------------------------

Kurzschlussstrom	87.8 A (240 V AC); 50.4 A (415 V AC)
------------------	--------------------------------------

Eingangsstrom	3.75 A (240 V AC); 2.15 A (415 V AC)
---------------	--------------------------------------

Frequenz	50...60 Hz
----------	------------

Kaufmännische Daten

EAN	4048879078917
-----	---------------

eClass	27031302
--------	----------

Ursprungsland	CZ
---------------	----

Verpackungseinheit	1.000
--------------------	-------

Zolltarifnummer	85043180
-----------------	----------