

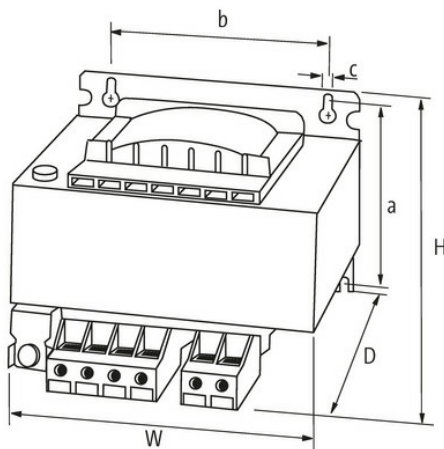
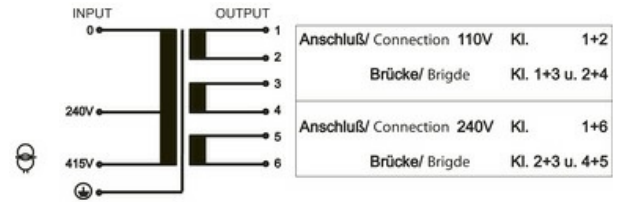
## Transformator MET 1-fazowy

P:800VA WE:240-415VAC WY:110-110-20VAC

Jednofazowy transformator sterujący i separacyjny  
800 VA

### [Link do produktu](#)

#### Ilustracje



Ilustracja zastępcza



#### Dane ogólne

Normy	EN 61558-1, EN 61558-2-4, EN 62041 category 0
Typ montażu	Montaż na otworze w kształcie dziurki do klucza
Zakres temperatur	-20...+60 °C (temp. składowania -40...+80 °C)
Napięcie probiercze izolacji	4 kV (prim./sec.)
Otwór Ø	7×11 mm
Wymiary montażowe a×b×c	92×135×7 mm
Wymiary (wys. × szer. × gł.)	118×174×148 mm

#### Wyjście

Informacje zawarte w niniejszej karcie charakterystyki zostały opracowane z największą starannością. Odpowiedzialność co do poprawności, kompletności i aktualności jest ograniczona do rażącego przewinienia. Stan: 03/22

Napięcie wyjściowe	110/240 V AC
--------------------	--------------

Moc wyjściowa	800 VA
---------------	--------

**Wejście**

Napięcie wejściowe	240/415 V AC
--------------------	--------------

Prąd włączeniowy	92.8 A (240 V AC); 49.12 A (415 V AC)
------------------	---------------------------------------

Prąd zwarciovoy	87.8 A (240 V AC); 50.4 A (415 V AC)
-----------------	--------------------------------------

Prąd wejściowy	3.75 A (240 V AC); 2.15 A (415 V AC)
----------------	--------------------------------------

Częstotliwość	50...60 Hz
---------------	------------

**Dane handlowe**

EAN	4048879078917
-----	---------------

eClass	27031302
--------	----------

Jednostka pakowania	1.000
---------------------	-------

Kod taryfy celnej	85043180
-------------------	----------

Kraj pochodzenia	CZ
------------------	----