

## Siemens Schaltgerätestörmodul

Varistor und LED, 24VAC/DC

24 V AC/DC

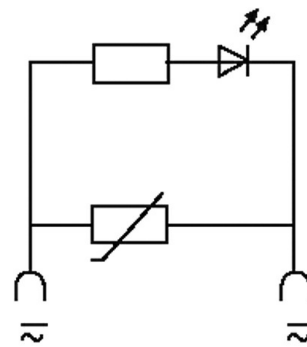
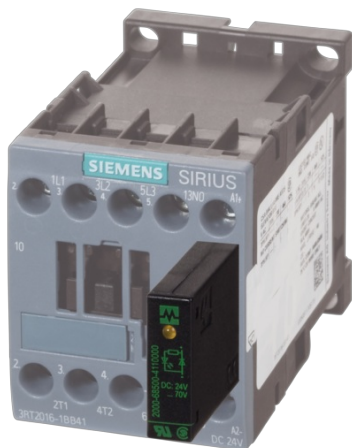
48 V AC/DC

VDR + LED

Andere Beschaltungen und Spannungen auf Anfrage.

### Link zum Produkt

#### Abbildungen



VDR + LED

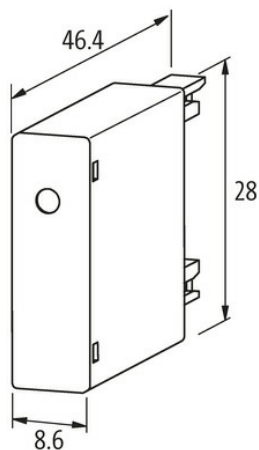


Abbildung stellvertretend



#### Technische Daten

Eingangsspannung	12...48 V AC/DC
Material	Kunststoff, schwer entflammbar (UL 94)
Bedämpfungsfaktor	ca. 1.5× UN
Anschlusslitzen	Steckkontakt

#### Allgemeine Daten

Temperaturbereich	-20...+70 °C
-------------------	--------------

Die in diesem Datenblatt enthaltenen Angaben wurden mit der größtmöglichen Sorgfalt erarbeitet.  
Für Richtigkeit, Vollständigkeit und Aktualität ist die Haftung auf grobes Verschulden begrenzt. Stand: 03/22

Abmessungen HxBxT 46.4x28x8.6 mm

**Passende Schaltgeräte**

3 RT 20.15/16/17/18

**Kaufmännische Daten**

EAN	4048879010610
eClass	27371013
Ursprungsland	CZ
Verpackungseinheit	1.000
Zolltarifnummer	85363010