

Tłumik przepięć do stycznika Siemens, warystor+LED, 24VAC/DC

NG00-VL-24-S

24 V AC/DC

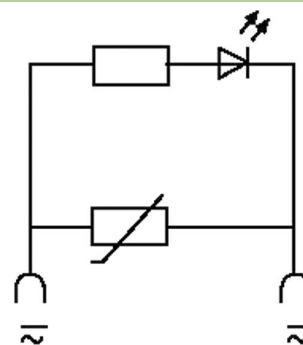
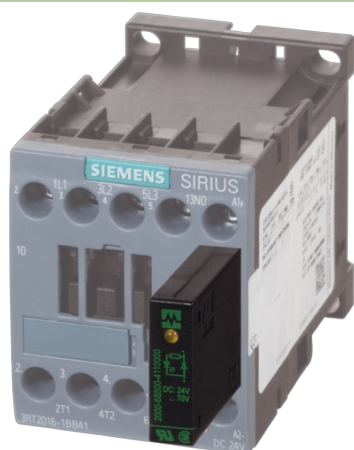
48 V AC/DC

VDR + LED

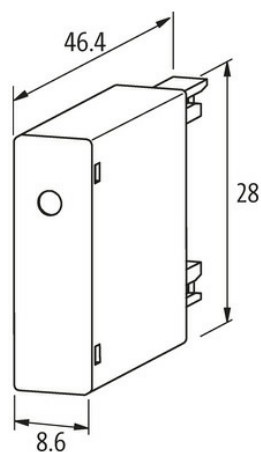
Inne obwody i napięcia na życzenie.

[Link do produktu](#)

Ilustracje



VDR + LED



Ilustracja zastępcza



Dane techniczne

Napięcie wejściowe	12...48 V AC/DC
Materiał	Tworzywo sztuczne, trudnopalne (UL 94)
Współczynnik tłumienia	ok. 1.5× UN
Przewody połączeniowe	Zestyk wtykowy

Dane ogólne

Informacje zawarte w niniejszej karcie charakterystyki zostały opracowane z największą starannością. Odpowiedzialność co do poprawności, kompletności i aktualności jest ograniczona do rażącego przewinienia. Stan: 03/22

Murrelektronik Sp. z o.o. | al. Roździeńskiego 188H | 40-203 Katowice | Tel.: +48 32 730 00 20 | Fax: +48 32 730 00 23 | shop@murrelektronik.pl | shop.murrelektronik.pl

Zakres temperatur	-20...+70 °C
Wymiary (wys. × szer. × gł.)	46.4×28×8.6 mm

Pasujące łączniki

3 RT 20.15/16/17/18

Dane handlowe

EAN	4048879010610
eClass	27371013
Jednostka pakowania	1.000
Kod taryfy celnej	85363010
Kraj pochodzenia	CZ