

Pre-wired cap for Exact8, 4xM8, 4-pol

15.0m PUR/PVC 8x0,34+2x0,75

dla rozdzielacza 4-portowego, 4-piny

Inne długości kabli są dostarczane na życzenie.

Materiał obudowy jest wykonany z tworzywa sztucznego i posiada dobrą odporność chemiczną i na oleje.

W przypadku stosowania agresywnych mediów należy sprawdzić odporność materiałów w zależności od aplikacji.

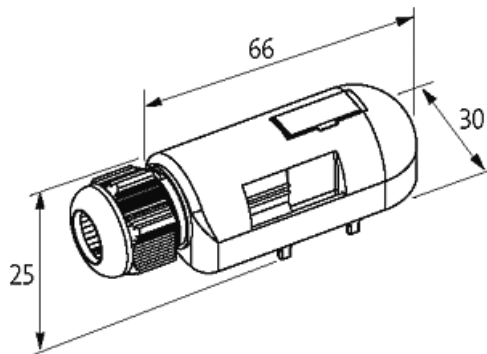
Bliższe szczegóły na życzenie.

PUR/PVC

15.0 m

Link do produktu

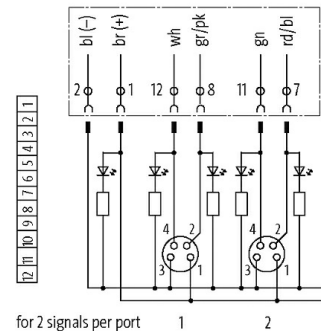
Ilustracje



Ilustracja zastępcza

M8-Females 4-pole

4 (S1) 2 (S2)
3 (-) 1 (+)



Dane techniczne

Prąd całkowity max. 8 A

Obudowa Tworzywo sztuczne, trudnopalne

Dane ogólne

Zakres temperatur -20...+80 °C, w zależności od podłączonego kabla

Kabli

Numer kabla	358
Ilość/przekrój żył	8× 0.34 + 2× 0.75 mm ²
Izolacja żyły	PVC
Wartości łańcuchów ciągowych	1.5 Mio.
Kolor izolacji	szary
Materiał (płaszcz)	PUR/PVC
Średnica zewnętrzna	8.6 mm ±5%
Promień zgięcia (stały)	10× Ø-zewn.
Promień gięcia (w ruchu)	12× Ø-zewn.
Zakres temperatur (stały)	-30...+70 °C
Zakres temperatur (ruchomy)	-5...+60 °C
Kolor (osłona)	szary

Dane handlowe

EAN	4048879298339
eClass	27143423
Jednostka pakowania	1
Kod taryfy celnej	85444290
Kraj pochodzenia	CZ