

MVK-MPNIO DIO16 IRT 7/8" 5pin

Digitale Ein-/Ausgänge
 DIO16 (IRT)
 Ethernet 10/100 Mbit/s; M12, D-kodiert
 7/8", 5-polig, 2× max. 9 A
 M12, 5-polig, A-kodiert
 Anschlussleitungen finden Sie im Onlineshop unter "Anschlusstechnik".
 Gehäuse ist vollvergossen.

Link zum Produkt

Abbildungen

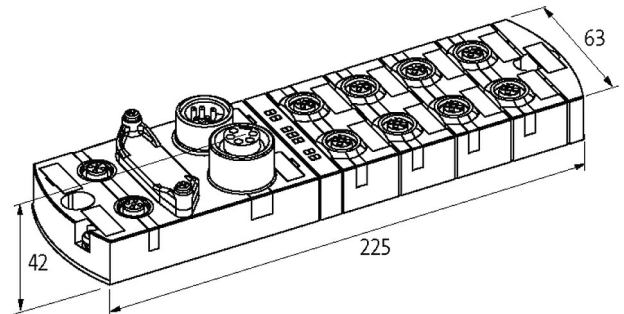


Abbildung stellvertretend



Allgemeine Daten

Befestigungsart	2-Loch Schraubbefestigung
Temperaturbereich	-25...+60 °C (Lagertemperatur -25...+70 °C)
Schutzart	IP67
Abmessungen H×B×T	42×63×225 mm

Ausgang

Lampenlast	10 W
Aktorversorgung UA	24 V DC (EN 61131-2), max. 9 A
Schaltstrom je Ausgang	max. 1.6 A (kurzschluss- und überlastfest)

Eingang

Sensorversorgung US	24 V DC (EN 61131-2), max. 200 mA (M12 Buchse), kurzschluss- und überlastfest
Typ	für 3-Draht Sensoren oder mechanische Schalter, PNP

Parametrierung

PIN 4	Input/Output (port X0...X7)
PIN 2	Input/Output (port X0...X7)

Anschlüsse

Feldbus	Ethernet 10/100 Mbit/s; M12, D-kodiert
Versorgung Sensor-System/Aktor	7/8", 5-polig, 2× max. 9 A
I/O-Steckplätze	M12, 5-polig, A-kodiert

PROFINET

Specification	V2.3, Conformance Class C (IRT)
Adressierung	DCP
FSU (Fast-Start-Up)	max. 500 ms

PROFINET Netload Class	III
MRP	ja
Shared Device	ja, für 2 Steuerungen

Diagnose

Kommunikationsstatus	per LED
Diagnose per LED	pro Modul und Kanal
Diagnose per BUS	pro Modul und Kanal
Aktorwarnung	pro Kanal per LED und BUS
Überwachung - Unterspannung	ja
Überwachung - keine Spannung	ja
Kurzschluss und Überlast	ja
Leitungsbruch	pro Port

Kaufmännische Daten

EAN	4048879527576
eClass	27242604
Ursprungsland	DE
Verpackungseinheit	1.000
Zolltarifnummer	85389099