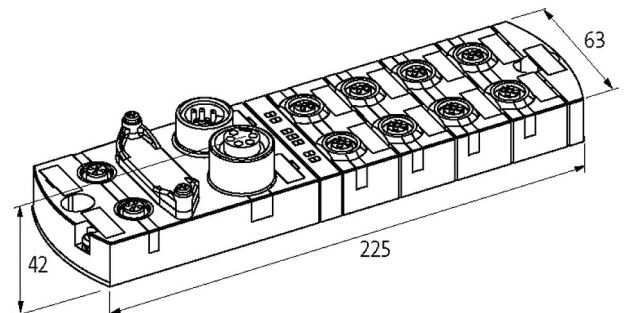


## Moduł sieciowy MVK-MPNI0 DIO16 IRT

Wejścia/wyjścia cyfrowe  
DIO16 (IRT)  
Ethernet 10/100 Mbit/s; M12, kodowanie D  
7/8", 5-piny, 2x max. 9 A  
M12, 5-piny, kodowanie A  
Konektory znajdują się w zakładce "Technika podłączania".  
Obudowa jest całkowicie zalana.

### Link do produktu

#### Ilustracje



Ilustracja zastępcza



#### Dane ogólne

Typ montażu	2-otworowe mocowanie śrubowe
Zakres temperatur	-25...+60 °C (temp. składowania -25...+70 °C)
Stopień ochrony	IP67
Wymiary (wys. x szer. x gł.)	42x63x225 mm

#### Wyjście

Obciążenie lampowe	10 W
Zasilanie aktuatora UA	24 V DC (EN 61131-2), max. 9 A
Prąd przełączania na wyjście	max. 1.6 A (odporne na zwarcie i przeciążenie)

#### Wejście

Zasilanie czujnika US	24 V DC (EN 61131-2), max. 200 mA (M12 żeński), odporne na zwarcie i przeciążenie
Typ	dla czujników 3-przewodowych lub przełączników mechanicznych, PNP

#### Parametryzacja

PIN 4	Input/Output (port X0...X7)
PIN 2	Input/Output (port X0...X7)

#### Przyłącza

Magistrala sieciowa	Ethernet 10/100 Mbit/s; M12, kodowanie D
Zasilanie Czujnik/Aktuator	7/8", 5-piny, 2x max. 9 A
Porty I/O	M12, 5-piny, kodowanie A

#### PROFINET

Specification	V2.3, Conformance Class C (IRT)
Adresowanie	DCP
FSU (Fast-Start-Up)	max. 500 ms

PROFINET Netload Class	III
MRP	tak
Shared Device	tak, dla 2 sterowań

**Diagnostyka**

Stan komunikacyjny	przez LED
Diagnostyka przez LED	na moduł i kanał
Diagnostyka przez magistralę	na moduł i kanał
Ostrzeżenie aktyatora	na kanał przez LED i magistralę
Monitorowanie - napięcie dolne	tak
Monitorowanie - bez napięcia	tak
Zwarcie i przeciążenie	tak
Przerwanie kabla	na port

**Dane handlowe**

EAN	4048879527576
eClass	27242604
Jednostka pakowania	1.000
Kod taryfy celnej	85389099
Kraj pochodzenia	DE