

**M8 male 90° / M8 female 90° snap-in**

PVC-OB 3x0,25 yellow 0,3m

Męski 90° – żeński 90°

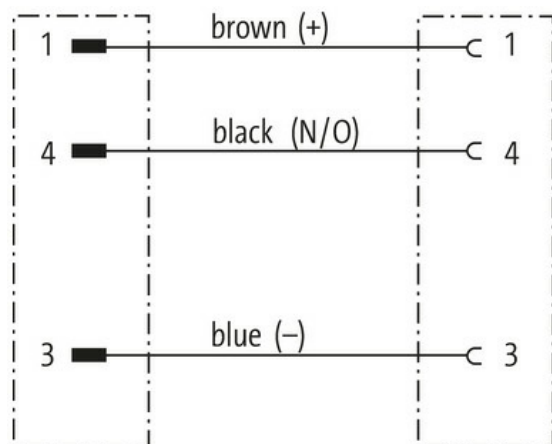
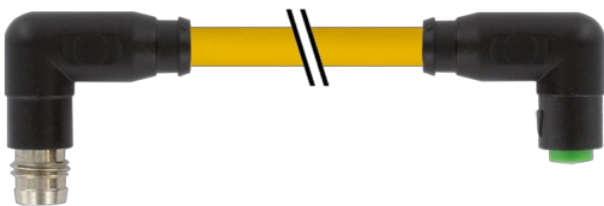
M8 (Snap In) – M8 (Snap In), 3-piny

Inne długości kabli są dostarczane na życzenie.

Materiał obudowy jest wykonany z tworzywa sztucznego i posiada dobrą odporność chemiczną i na oleje.

W przypadku stosowania agresywnych mediów należy sprawdzić odporność materiałów w zależności od aplikacji.

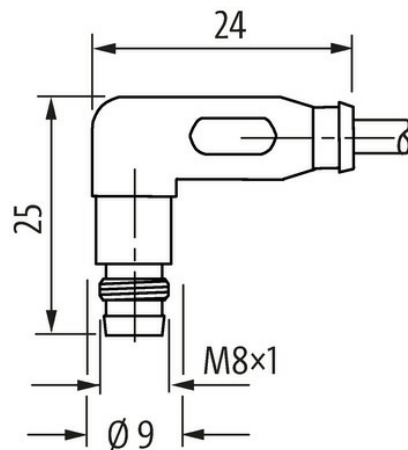
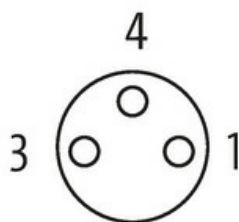
Bliższe szczegóły na życzenie.

[Link do produktu](#)**Ilustracje**

Male



Female





Ilustracja zastępcza



\* Tylko dla produktów z dopuszczeniem UL/CSA

#### Typ

Typ 88201

#### Dane techniczne

|                                     |  |
|-------------------------------------|--|
| Napięcie robocze                    | max. 50 V AC/60 V DC                     |
| Napięcie robocze (tylko UL)         | max. 30 V AC/DC                          |
| Znamionowy pik napięciowy           | 1.5 kV                                   |
| Prąd roboczy na styk                | max. 4 A                                 |
| Grupa materiałów izolacyjnych       | IEC 60664-1, category I                  |
| Blokowanie slotów                   | M8 Snap In                               |
| Stopień ochrony                     | IP65 podłączony i zablokowany (EN 60529) |
| Materiał                            | PUR                                      |
| odpowiedni do peszli (Ø wewnętrzna) | 6.5 mm                                   |

#### Dane ogólne

|                          |   |
|--------------------------|---|
| Normy                    | DIN EN 61076-2-104 (M8)                         |
| Stopień zanieczyszczenia | 3   |
| Zakres temperatur        | -25...+85 °C, w zależności od podłączonej linii |

#### Kabli

|   |                                   |
|---|-----------------------------------|
| Ilość/przekrój żył                        | 3x 0.25 mm <sup>2</sup>           |
| Izolacja żyły                             | PVC (brąz, nie, czarna)           |
| Średnica zewnętrzna                       | 4.5 mm ±5%                        |
| Identyfikacja przewodu                    | 010                               |
| Rodzaj przewodu                           | 1 (PVC)                           |
| Zatwierdzenie (przewód)                   | UL (AWM-Style 2464/1731), CSA     |
| Ciężar przewodu [G/m]                     | 29,37 g                           |
| Materiał (skrętka)                        | Przewód Cu, czysty                |
| Rezystor (rdzeń)                          | max. 79 Ω/km (20 °C)              |
| Ø pojedynczego przewodu (rdzeń)           | 0.15 mm                           |
| Budowa (rdzeń)                            | 14x 0.15 mm (przewód klasy 5)     |
| Wymiary (rdzeń)                           | 3x 0.25 mm <sup>2</sup>           |
| AWG                                       | zbliżony do AWG 24                |
| Materiał (izolacja przewodu)              | PVC                               |
| Właściwości materiału (izolacja przewodu) | bez CFC, kadmu, silikonu i ołowiu |
| Twardość krawędzi (izolacja przewodu)     | 45 ±5 D                           |

Informacje zawarte w niniejszej karcie charakterystyki zostały opracowane z największą starannością. Odpowiedzialność co do poprawności, kompletności i aktualności jest ograniczona do rażącego przewinienia. Stan: 03/22

|                                |  |
|--------------------------------|--|
| Ø przewodu z izolacją          | 1.25 mm ±5%                                    |
| Kolor/numerowanie przewodów    | brą, cza, nie                                  |
| Sposób łączenia                | 3 przewody skręcone                            |
| Ekranowanie                    | nie  |
| Materiał (płaszcz)             | PVC  |
| Właściwości materiału (osłona) | bez CFC, kadmu, silikonu i ołowiu              |
| Twardość krawędzi (osłona)     | 85 ±5 A  |
| Ø-zewn. (osłona)               | 4.5 mm ±5%                                     |
| Kolor (osłona)                 | żółty  |
| Kolor izolacji                 | żółty  |
| odporność na chemikalia        | dobra odporność na oleje, benzynę i chemikalia |
| Napięcie znamionowe            | UL 300 V AC                                    |
| Napięcie testowe               | 2000 V AC                                      |
| Obciążalność prądowa           | dla DIN VDE 0298-4                             |
| Zakres temperatur (stały)      | -30...+80 °C                                   |
| Zakres temperatur (stały)      | -30...+80 °C                                   |
| Zakres temperatur (ruchomy)    | -5...+80 °C                                    |
| Zakres temperatur (ruchomy)    | -5...+80 °C                                    |
| Promień zgięcia (stały)        | 5x Ø-zewn.                                     |
| Promień gięcia (w ruchu)       | 10x Ø-zewn.                                    |
| Promień gięcia (w ruchu)       | 10x Ø-zewn.                                    |
| Materiał (płaszcz)             | PVC (UL/CSA)                                   |

**Dane handlowe**

|                     |          |
|---------------------|----------|
| eClass              | 27061801 |
| Jednostka pakowania | 1.000    |
| Kod taryfy celnej   | 85444290 |
| Kraj pochodzenia    | DE       |