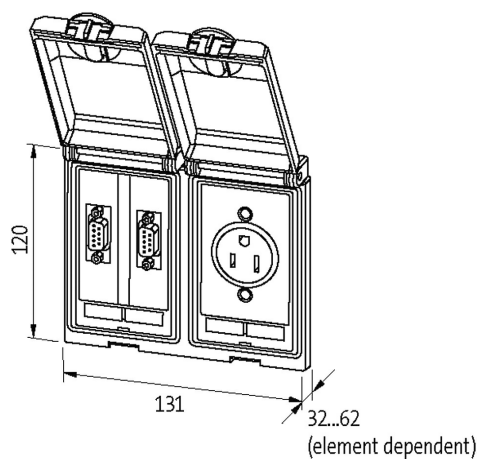


MSDD_Set besteht aus:

4000-68123-0000000 (Rahmenmodul 2-fach IP65 matt vernickelt)

[Link do produktu](#)

Ilustracje



Ilustracja zastępcza

| Ramka | |
|--|--|
| nadaje się do zabudowy z grubością ścianki | 1...5 mm |
| Stopień ochrony | IP65 |
| Zakres temperatur | -10...+60 °C (temp. składowania -25...+60 °C) |
| Obudowa | Odlew ciśnieniowy cynkowy rektyfikowany, z wykończoną powierzchnią |

| RJ45 | |
|------------------------------|---------------------------------------|
| Prąd roboczy (UL Rating) | max. 175 mA |
| Blokowanie slotów | Snap In |
| Podłączenie przednie | RJ45 |
| Podłączenie tylne | RJ45 |
| Napięcie robocze (UL Rating) | max. 30 V AC/42.4 V DC |
| Specification | CAT5e, Class D, 100 MHz, (EN 50173-1) |

| Niemcy (VDE) | |
|------------------|--|
| Typ połączenia | Zaciski sprężynowe: max. 2× 2.5 mm ² (AWG 14) |
| Napięcie robocze | 230 V AC |
| Liczba biegunów | 2 + PE |
| Prąd roboczy | 16 A |

| Dane handlowe | |
|---------------------|---------------|
| EAN | 4048879034524 |
| eClass | 27189217 |
| Jednostka pakowania | 1.000 |
| Kod taryfy celnej | 85366990 |
| Kraj pochodzenia | DE |