

## Konektor M8 żeński, prosty z LED, z wolnym końcem przewodów

PUR 3x0,25 szary, UL CSA, 2m

Żeński proste

M8, 3-piny

2x LED (PNP)

Nr art. 7005 - M8 Lite - (plastikowa śruba radełkowana) na życzenie

Materiał obudowy jest wykonany z tworzywa sztucznego i posiada dobrą odporność chemiczną i na oleje.

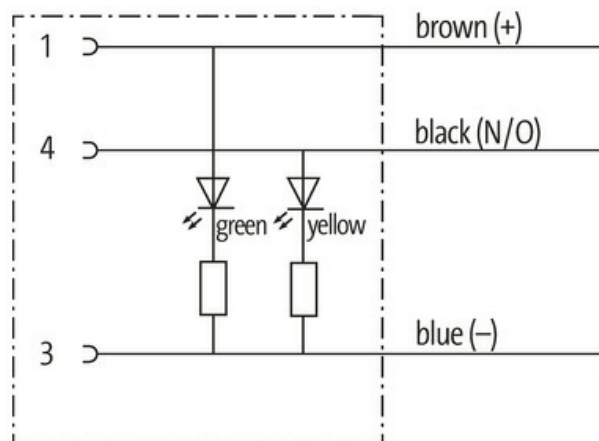
W przypadku stosowania agresywnych mediów należy sprawdzić odporność materiałów w zależności od aplikacji.

Bliższe szczegóły na życzenie.

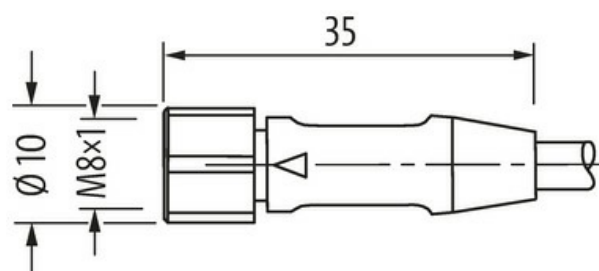
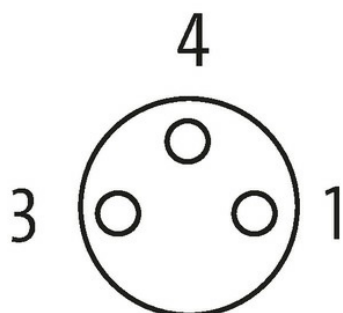
Inne długości kabli są dostarczane na życzenie.

### [Link do produktu](#)

#### Ilustracje



Female



Ilustracja zastępcza



\* Tylko dla produktów z dopuszczeniem UL/CSA

#### Typ

Typ

08111

#### Dane techniczne

Informacje zawarte w niniejszej karcie charakterystyki zostały opracowane z największą starannością. Odpowiedzialność co do poprawności, kompletności i aktualności jest ograniczona do rażącego przewinienia. Stan: 03/22

Napięcie robocze	24 V DC $\pm 25\%$
Znamionowy pik napięciowy	0.8 kV
Prąd roboczy na styk	max. 4 A
Grupa materiałów izolacyjnych	IEC 60664-1, category I
Wyświetlacz LED	(żółty/zielony)
Blokowanie slotów	Gwint śrubowy (M8x1 mm) zalecany moment dokręcania 0.4 Nm, samohamowny
Złącze śrubowe	M8 (SW9)
Stopień ochrony	IP67 włożone i zamocowane (EN 60529)
Materiał	PUR
Blokada materiału	Cynkowy odlew ciśnieniowy, matowy niklowany
odpowiedni do peszli ( $\varnothing$ wewnętrzna)	6.5 mm

**Dane ogólne**

Normy	DIN EN 61076-2-104 (M8)
Stopień zanieczyszczenia	3
Zakres temperatur	-25...+85 °C, w zależności od podłączonej linii

**Kabli**

Ilość/przekrój żył	3x 0.25 mm <sup>2</sup>
Izolacja żyły	PP (brą, nie, cza)
Wartości łańcuchów ciągowych	10 Mio.
Średnica zewnętrzna	4.1 mm $\pm 5\%$
Identyfikacja przewodu	230
Rodzaj przewodu	3 (PUR)
Zatwierdzenie (przewód)	cURus (AWM-Style 20549/10493); CE conform
Ciężar przewodu [G/m]	26,4 g
Materiał (skrętka)	Przewód Cu, czysty
Rezystor (rdzeń)	max. 79 $\Omega$ /km (20 °C)
$\varnothing$ pojedynczego przewodu (rdzeń)	0.1 mm
Budowa (rdzeń)	32x 0.1 mm (przewód klasy 6)
Wymiary (rdzeń)	3x 0.25 mm <sup>2</sup>
AWG	zbliżony do AWG 24
Materiał (izolacja przewodu)	PP
Właściwości materiału (izolacja przewodu)	bez CFC, halogenu, kadmu, silikonu i ołowiu
Twardość krawędzi (izolacja przewodu)	70 $\pm 5$ D
$\varnothing$ przewodu z izolacją	1.25 mm $\pm 5\%$
Kolor/numerowanie przewodów	brą, cza, nie
Sposób łączenia	3 przewody skręcone
Ekranowanie	nie
Materiał (płaszcz)	PUR
Właściwości materiału (osłonka)	bez CFC, halogenu, kadmu, silikonu i ołowiu, matowy, małe przyleganie, łatwość pracy maszyny, odporny na ścieranie, hydrolizę i iskry spawalnicze
Twardość krawędzi (osłona)	90 $\pm 5$ A
$\varnothing$ -zewn. (osłona)	4.1 mm $\pm 5\%$
Kolor (osłona)	szary
Kolor izolacji	szary
odporność na chemikalia	dobra odporność na oleje, benzynę i chemikalia (EN 60811-404)
Napięcie znamionowe	300 V AC
Napięcie testowe	2500 V AC
Obciążalność prądowa	dla DIN VDE 0298-4
Zakres temperatur (stały)	-40...+80 °C
Zakres temperatur (stały)	-40...+80 °C, (+90 °C przy max. 10 000 godzinach pracy)
Zakres temperatur (ruchomy)	-25...+80 °C
Zakres temperatur (ruchomy)	-25...+80 °C, (+90 °C przy max. 10 000 godzinach pracy)
Promień zgięcia (stały)	5x $\varnothing$ -zewn.

Promień gięcia (w ruchu)	10× Ø-zewn.
Promień gięcia (w ruchu)	10× Ø-zewn.
Liczba cykli gięcia (C-track)	max. 10 Mio. (25 °C)
Prędkość ruchu (C-track)	max. 3 m/s
Przyspieszenie (C-track)	max. 10 m/s <sup>2</sup>
Skrećanie	±180°/m
Liczba cykli skrećania	max. 2 Mio. (25 °C)
Prędkość skrętu	35 cykli/min
Materiał (płaszcz)	PUR (UL/CSA)

**Dane handlowe**

EAN	4048879782173
eClass	27279218
Jednostka pakowania	1.000
Kod taryfy celnej	85444290
Kraj pochodzenia	DE