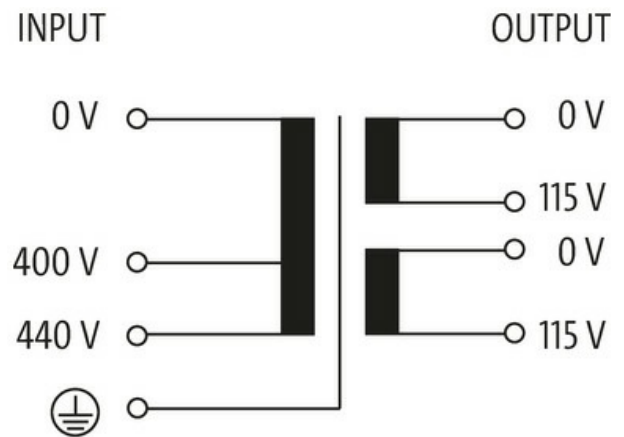


Transformator MST 1-fazowy 0630-400-440/115-230

P:630VA WE:400/440VAC WY:115/230VAC

Jednofazowy transformator sterujący i separacyjny
630 VA
Klasa izolacji T 40/B
Inne napięcia na życzenie.

[Link do produktu](#)**Ilustracje**

Ilustracja zastępcza

Dane ogólne

Normy	EN 61558-2-4, EN 62041 category 0
Typ montażu	Montaż na otworze w kształcie dziurki do klucza
Zakres temperatur	-20...+40 °C (temp. składowania -40...+80 °C)
Napięcie probiercze izolacji	5.9 kV
Otwór Ø	7x14 mm
Wymiary montażowe a×b×c	90.6×122×7 mm
Wymiary (wys. × szer. × gł.)	113×150×145 mm

Wyjście

Napięcie wyjściowe	1× 230, 1× 115, 2× 115 V AC
Moc wyjściowa	630 VA

Wejście

Napięcie wejściowe	400, 440 V AC
Prąd włączeniowy	15 A (400 V AC); 13.6 A (440 V AC)
Prąd zwarciový	39 A (400 V AC); 36 A (440 V AC)
Prąd wejściowe	1.72 A (400 V AC); 1.56 A (440 V AC)
Częstotliwość	50...60 Hz

Dane handlowe

EAN	4048879336017
eClass	27031202
Jednostka pakowania	1.000
Kod taryfy celnej	85043180
Kraj pochodzenia	CZ