

MSDD Einbaudose RJ45 CAT5e Buchse/Buchse

Einbaudose

1 x RJ45, 8-pol. CAT5e (Buchse/Buchse)

Link zum Produkt

Abbildungen

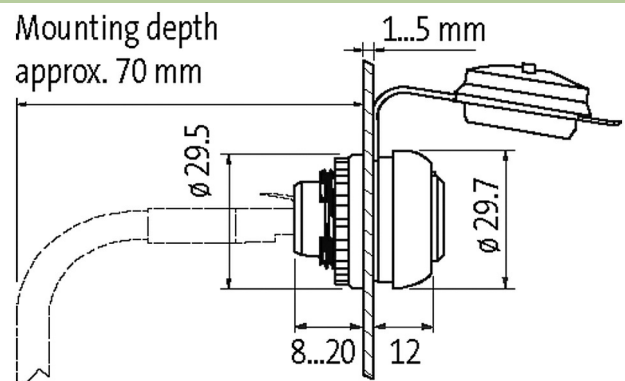
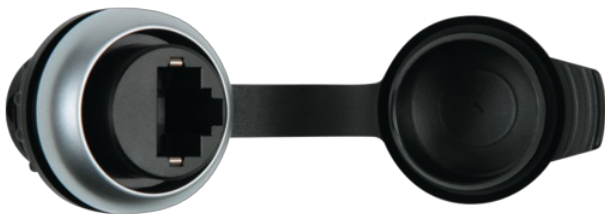


Abbildung stellvertretend



Technische Daten

Betriebsspannung	24 V AC
Betriebsstrom	max. 1.5 A
Specification	RJ45 Cat 5e Bu/Bu geschirmt
Einbautiefe montiert	ca. 19 mm

Allgemeine Daten

Geschirmt	ja
Montageausschnitt	Ø 22.5 mm
Schutzart	IP65
Abmessungen HxBxT	29.5x29.5x29 mm

Kaufmännische Daten

EAN	4048879031189
eClass	27143423
Ursprungsland	CZ
Verpackungseinheit	1.000
Zolltarifnummer	85366990